

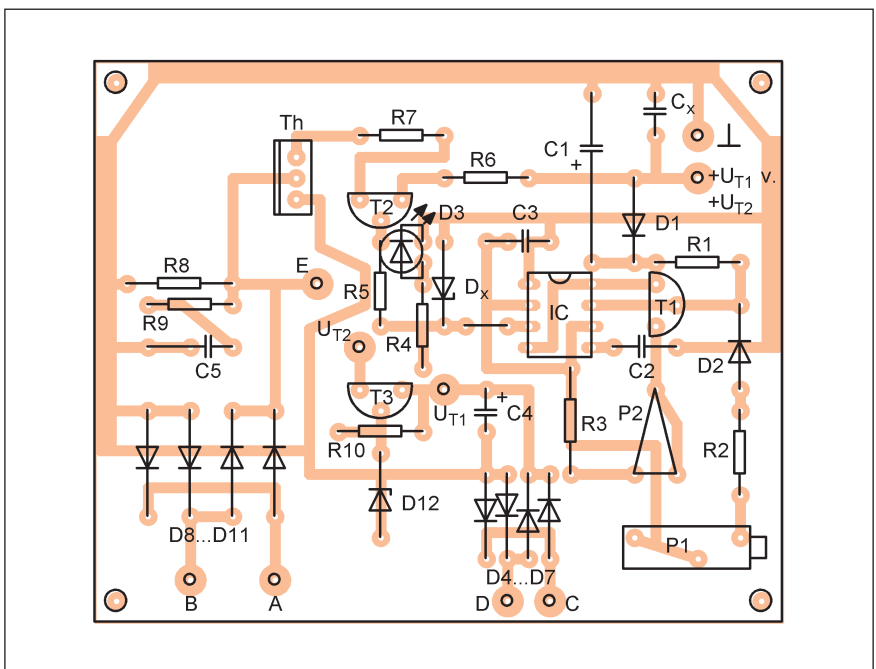
2. ábra

transzformátor – meglehetősen szerény hatásfokkal bíró – amatőr megoldásáról van szó. A rajzon – az általánosítás okán – ugyan nem csengőtrafó szerepel, de értelemszerűen az is kiválóan használható, csak erre a dologra meglehetősen költséges! Két kis néhány voltamperes nyáktrafo tökéletesen megfelel, ha számolunk azok tulajdonságaival (ld. az építési szakaszt).

A D8-D11 után kapott egyenfeszültség feltölti C6 kondenzátort, melyet Th tirisztor a vezérlésének ütemében a Tr3 gyújtótrafóra „rásüt”. A tirisztor vezérlése ebben a megoldásban korrektebb évkönyvbéli társánál, mert igyekszünk a villanypászorokra vonatkozó szabványoknak megfelelni. Ennek értelmében a Th vezérlő impulzusait egy – a már szintén alkalmazott és bevált – elektroni-

kai egység állítja elő. Az astabil üzemmódú 555-ös IC áramköri alkalmazása az alapforrás 20. ábrájának részletével azonos, kimenetén keskeny vezérlőimpulzusok jelennek meg T2 elválasztó fokozat számára. A frekvencia a P1 segítségével 1...2,3 Hz között állítható, míg az impulzusszélesség a P2-vel 2...10 ms tartományban szabályozható. Az impulzusok vizuális megjelenítését a D3, R4 biztosítja.

A vezérlő elektronikai egység tápellátását a Tr1 kismegnyitós tekercse adja egyenirányítás és szűrés után (D4-D7, C4). Szaggatottan ábrázolva láthatunk egy elemi stabilizáló kapcsolási részletet is (T3 és áramköri környeze-



3. ábra

»GDO frekvenciamérő«  
up ... 1 GHz

4 digit 5 V 43 x 38 mm

3.990 Ft kitben

## Frekvencia?

A **GDO fr.mérő** (cikk: RT ÉK 2008) **csak kitben** kapható, melynek tartalma: felprogramozott PIC + előosztó IC + 4 MHz-es kvarc + 4 db LED-kijelző + nyáktpanel.

A **Mikrohullámú fr.mérő** (cikk: RT 2011/7-8) **kitjének** tartalma: felprogramozott PIC + előosztó szintézer IC + 4 MHz-es kvarc + 4 db LED-kijelző + nyáktpanel. Jelenleg **csak** működő, szerelt kivitelben kapható!

www.radiovilag.hu hambazar@radiovilag.hu

1374 Bpest., Pf. 603 239-4932/36 m. 239-4933/36 m.

»Mikrohullámú fr.mérő«  
up ... 6 GHz

4 digit 5 V 43 x 38 mm

5.990 Ft kitben

9.990 Ft összeszerelve