

MEV hibrid IC-k

Debreczeny Ábel villamosmérnök, HA5AJR, gobe54@gmail.com

A HAM-bazárban hozzáférhetőek lesznek/voltak az egykori Mikroelektronikai Vállalat (MEV) által a BRG részére gyártott egyes vastagréteg hibrid integrált áramkörök. Az alábbiakban ismertetésre kerülő típusok a MAROS-D (leánykori nevén: FM 503-160) rádiókban kerültek felhasználásra. Későbbiekben az ORION R1260, -64, -65 sorozatú rádióiban használt hibridekről is közlök majd adatokat.

A fellelhető műszaki leírások sajnos eléggé hiányosak. Sok helyen kézírással, nehezen olvashatóan belejavították a céges, „házi használatra” készült dokumentációkba, így senki se várjon tökéletes adatlapokat. Reményeim szerint azért a cikk így is nyújt némi segítséget az ún. „mártott” tokozású hibrid integrált áramkörök alkalmazásához. Az IC-k tokozási stílusát csupán csak egy ábrán szemléltetem. A méretdatumaik értelemszerűen hasonlóak, az 1-es kivezetésre – szemből nézve – a bal felső sarokban levő jelzés utal. Felhasználási példát a „Rádiótechnika” 1996/12. számának 604-605. oldalán (MAROS-D kapcsolási rajz) találhat a kedves olvasó.

HPA21

Földelt bázisú nagyfrekvenciás előerősítő. Kapcsolási rajza az 1. ábrán, tokozása a 2. ábrán látható.

Határadatok:

Max. tápfeszültség: +15 V
Üzemi hőm.tart.: -25...+60 °C
Tárolási hőm.tart.: -40...+80 °C
Max. bem. RF fesz.: 500 mVeff

Jellemző adatok:

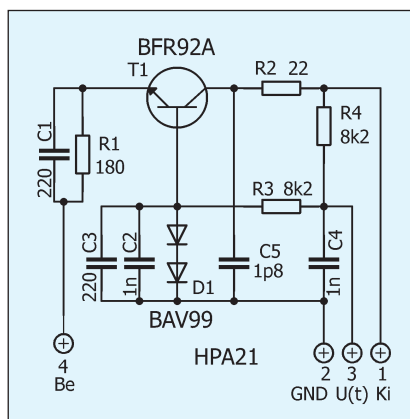
Üzemi tápfesz.: +10 V ±0,1 V
Áramfelvétel: 3,7 mA ±10%
Vonalimp.: 50 ohm
Üzemi frekv.tart.: 146...210 MHz
Erősítés (f = 160 MHz): 12 dB ±1dB
Zajszám (f = 160 MHz): 2,4 (kT₀)

HIF02

KF-erősítő és oszcillátor (3. ábra).

Határadatok:

Max. tápfesz.: +13,7 V
Üzemi hőm.tart.: -25...+60 °C



1. ábra

Tárolási hőm.tart.: -40...+80 °C
Max. bem. RF jel: 0 dBm

Jellemző adatok:

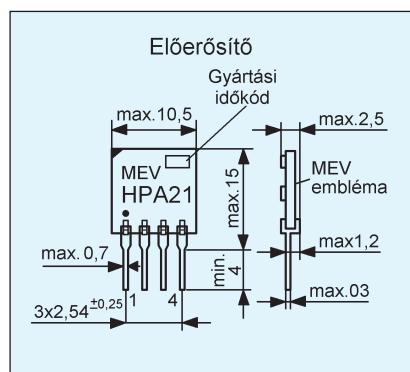
Üzemi tápfesz.: +10 V ±0,1 V
Áramfelvétel: tip. 2,3 mA, max. 3 mA
Üzemi frekv.határ: 22 MHz

HFN15

Frekvenciasokszorozó (4. ábra).

Határadatok:

Max. tápfesz.: +15 V
Üzemi hőm.tart.: -25...+60 °C
Tárolási hőm.tart.: -40...+80 °C
Max. bem. RF jel: 1,15 V_{CS}



2. ábra

Jellemző adatok:

Üzemi tápfesz.: +10 V ±0,2 V
Áramfelvétel: tip. 10 mA, max. 15 mA
Bemenő RF fesz. (40 MHz): 0,7 Veff ±1 dB
Kim. RF fesz. (80 MHz): min. 1 Veff

HFN16

Frekvenciasokszorozó (4. ábra).

Határadatok:

Max. tápfesz.: +15 V
Üzemi hőm.tart.: -25...+60 °C
Tárolási hőm.tart.: -40...+80 °C
Max. bem. RF jel: 1,15 Vcs

Jellemző adatok:

Üzemi tápfesz.: +10 V ±0,2 V
Áramfelvétel: tip. 18 mA, max. 25 mA
Bem. RF fesz. (80 MHz): 0,7 Veff ±1 dB
Kim. RF fesz. (160 MHz): min. 1 Veff

HNS-03

Zajzár (5. ábra).

Határadatok:

Max. tápfesz.: +13,7 V
Üzemi hőm. tart.: -25...+60 °C
Tárolási hőm. tart.: -40...+80 °C

Jellemző adatok:

Üzemi tápfesz.: +10 V ±1%
Áramfelvétel: tip. 0,9 mA, max. 1,1 mA
Kim. DC zajmentes áll.-ban: 1,45 ±0,15 V
Névl. vételt tiltó kim.fesz.: >2,7 V

HPA14

Hangfrekvenciás végfok (6. ábra).

Határadatok:

Max. tápfesz.: +15 V