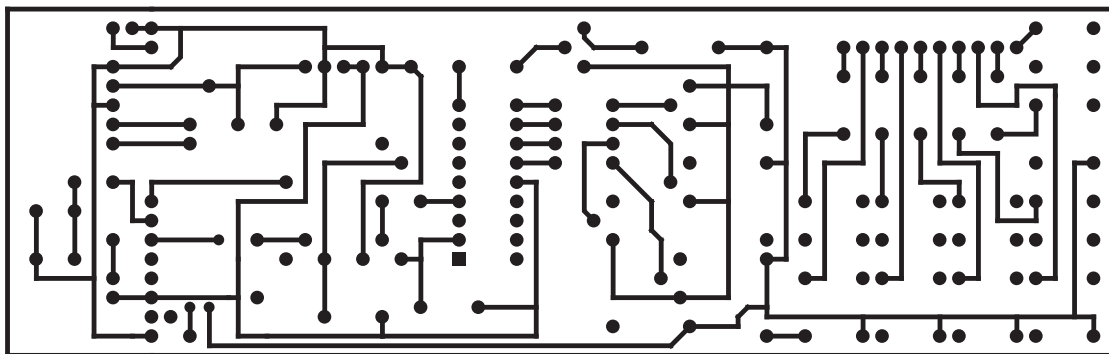


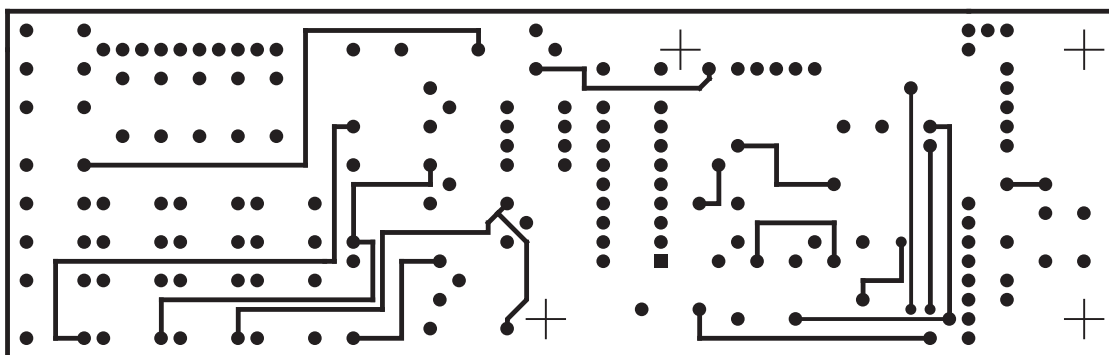
# Kiegészítés a „Személyi segélyhívó” c. cikkünkhöz

Szűcs László okl. vill. üzemmérnök, [neonszl@tolna.net](mailto:neonszl@tolna.net)

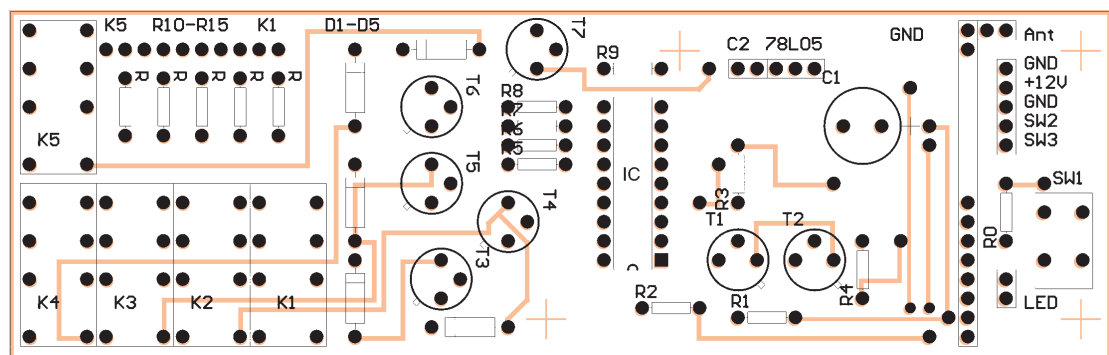
A márciusi számunkban a 92-94. oldalakon közölt személyi segélyhívót a szerzőnk, Szűcs László eredetileg egy lyukasított próbapanelre építette meg. Habár a készülék így is hibátlanul működött, most elkészítette nyomtatott áramkörös kivitelben is. Erre elsősorban a szerkesztőségünkhöz és hozzá érkezett olvasói érdeklődések és kérések készítették. Köszönjük neki ezt, és most, ha ugyan utólag is, közöljük a nyomtatási rajzokat (1. és 2. ábra), valamint az alkatrészek beültetését mutató 3. ábrát.



1. ábra



2. ábra



3. ábra