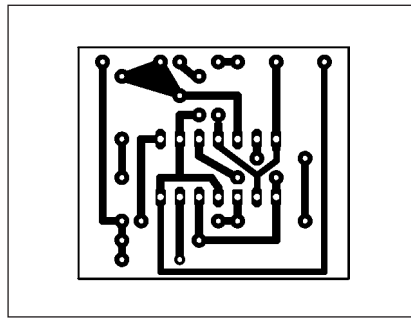
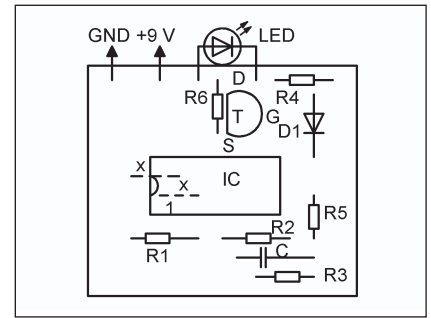


Amennyiben a viharjelző szolgálat jelzőrendszerét kívánjuk modellezni, a 40 km/h szélsebességet jelző első fokozathoz percnként 45 felvillanás (0,75 Hz), a 60 km/h-t jelző második fokozathoz pedig percnként 90 felvillanás (1,5 Hz) tartozik. Ennek megfelelően a C értéke első közelítésben 100 nF+33 nF (párhuzamosan kapcsolva), ill. 68 nF.



3. ábra



4. ábra

**1 Segítsen
% Ön is!**

Reményi István Rádióamatőr Alapítvány
18226429-1-43

Az alapítványt támogatja a

RÁDIÓTECHNIKA

**Elektronika
FÜZETEK**

MX-25 404

In-circuit SMD R-C-D mérő 3 ¾ digités kijelzés

csak bruttó 6.990 Ft



R-mérés	40 Mohm-ig
C-mérés	200 mikroF-ig
D-mérés	kapocsfesz. kijelzéssel
Relatívérték-mérés	aut. tápfesz. kikapcsolás

Kapható: HAM-bazár Budapest XIII., Dagály u. 11. I. em. H-P 09-14 ó, Cs. 09-17 ó. Utánvétel is megrendelhető, postaköltséggel: hambazar@radiovilag.hu 1374 Bp., Pf. 603. (+36 1) 239-4932/36 m., 239-4933/36 m.

„Forrasztani csak pontosan, szépen... – ezekkel érdemes!”

SMA-50

Analóg forrasztóállomás
transzformátor + páka + pákatartó, szivacs

- 48 W-os gyors felfűtésű páka
- beállítható hőmérséklet: 150 ... 420 °C
- hőálló szilikonkábel
- szilikongumi a markolaton
- szerszám nélkül cserélhető pákahegy
- tisztító szivacs
- árban foglalt 5 db kif. pákahegy!



csak **15.990 Ft**

Fahrenheit 28011

Digitális forrasztóállomás
transzformátor + páka + pákatartó, szivaccsal

- 150 ... 450 °C-fok, digitálisan, foly. állítható
- 24 V/48 W-os hőérzékelős, kerámia fűtőbetétes páka
- klf. alakú, könnyen cserélhető pákahegyek
- fix hőm. állító gombok: 200/300/400 °C
- dupla LCD: kívánt/valós pákahőmérséklet
- külön is rendelhető páka (2500 Ft) és pákahegykészlet (2490 Ft/4 db)



csak **23.990 Ft**

HAM-bazár Budapest XIII., Dagály u. 11. I. em. folyosóközép H-P 09-14, Cs. 09-17 óra
Rendeljen, postán is elküldjük, a postaköltség felszámításával!
1374 Budapest, Pf. 603 239-4932/36 239-4933/36
hambazar@radiovilag.hu www.radiovilag.hu

7