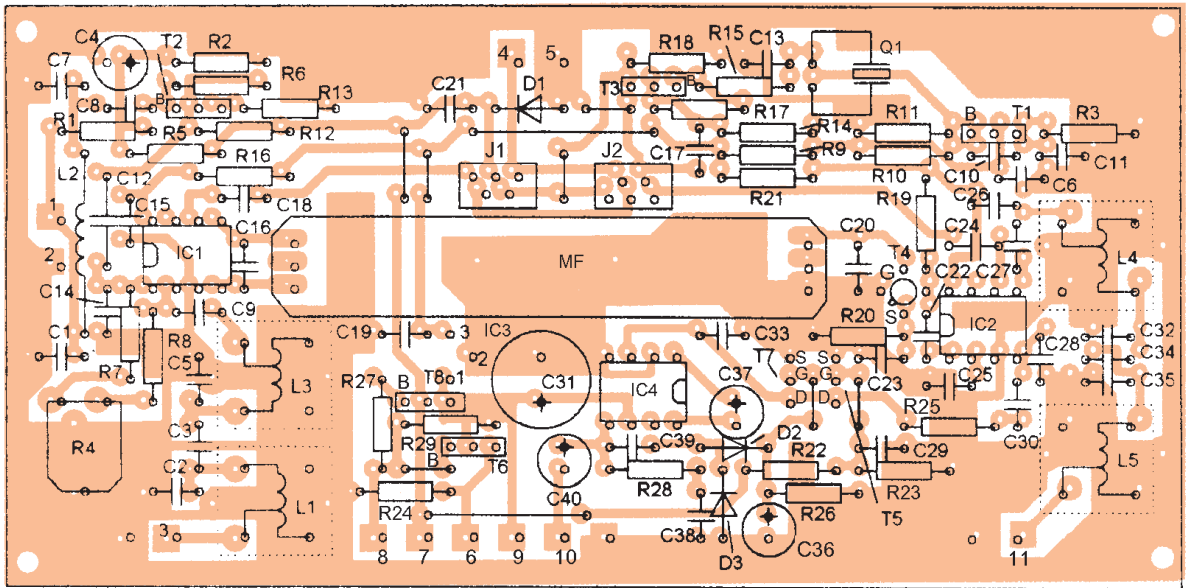


2. ábra



3. ábra

a jFET BF245A, 2SK168D-vel helyettesíthető.

Az eredeti leírásban alkalmazott orosz (nálunk beszerezhetetlen) vasmagok miatt a konkrét menetszámok nem sokat mondanak, a tekercs leágazások arányait

azért célszerű betartani. A  **táblázatban** a három alsó sáv rezgőköri adatai szerepelnek.

Ha dinamikus mikrofont használunk, akkor az R1-R2-R5 és C4 alkatrészek elhagyhatók. Dinamikus mikrofon esetén vélhetően

meg kell növelni a mikrofonerősítést, amit a R13-as emitterellenállás hidegítéssel (1 ... 10 uF) érhetünk el.

A közös adó-vevő fokozat nyomtatási rajzát a  **2. ábra** mutatja, az alkatrészek beültetése a  **3. ábrán** látható. A nyáklemez a mintapéldányban kétoldalon fóliázott volt, ezért a megfelelő helyeken, a záratok elkerülése végett, az alkatrészdoldali földfóliát ki kell sülyeszteni!

(HA5KU)

Sáv [m]	Frekvencia [MHz]	VFO frekv. [MHz]	L1, L5 menet	L3, L4 menet	C2, C5, C32, C35 [pF]	C3, C34 [pF]
160	1,8 ... 2	2,3 ... 2,5	9 + 41	25 + 25	680	100
80	3,5 ... 3,8	4 ... 4,3	7 + 27	17 + 17	330	27
40	7 ... 7,2	7,5 ... 7,7	5 + 19	12 + 12	180	15