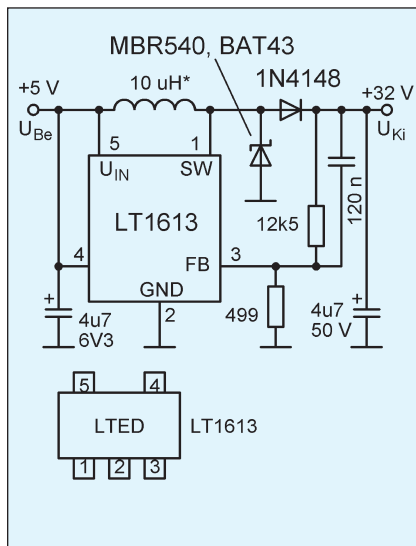


## Hangolófeszültség-forrás, varikapoz

Az **1. ábra** szerinti DC/DC átalakító kis zajú, nagy stabilitású, névlegesen +32 V-os feszültséget szolgáltat varikapos hangolású rendszerek (pl. UHF/VHF tunerek) számára. A SOT-23/5 tokozású apró konverter oszcillátora szokatlanul magas, 1,4 MHz-es frekvencián üzemel, és az egész áramkör SM alkatrészekből, igen kis méretű nyákon felépíthető. A 10 uH-s tekercs célszerűen légmagos, de jó minőségű (viszonylag kis veszteségű) ferritmagos gyári mikroinduktivitást is beépíthetünk.

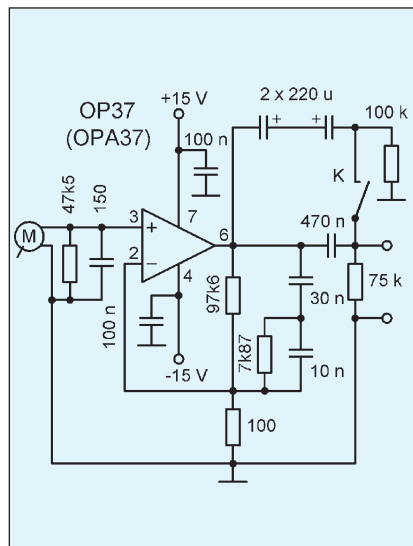


1. ábra

## RIAA-korrektoros MC előerősítő

Alacsony zajú, gyors műveleti erősítő köré épült a **2. ábra** szerinti RIAA-korrektor, amiből természetesen kettőt kell építeni, a sztereó átvitel érdekében. A negatív visszacsatoló ágba beiktatott korrekciós hálózat nagyon pontosan reprodukálja a szabványos frekvenciamenetet.

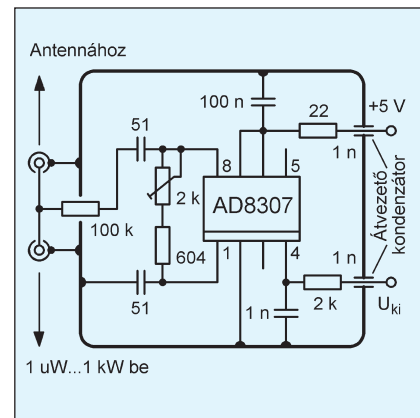
Amennyiben a mélyhang-átvitelt nem zavarja dübörgés („rumpli”) vagy a lemezjátszó mechanikai problémáiból adódó egyéb alacsonyfrekvenciás zaj, a mélyhang-átvitel a K kapcsoló zárásával javítható.



2. ábra

## Nagy dinamikatartományú RF teljesítménymérő

1 uW...1 kW tartományban lehet antennára jutó teljesítményt mérni a **3. ábra** szerinti, DC kimenetű áramkörrel. Az AD8307, 120 dB dinamikájú, logaritmikus RF erősítő és detektor 500 MHz-ig használható, de néhányszor 10 MHz felett csak megfelelően tervezet és kivitelezett nyákon ad jó eredményt! Rövidhullámon elegendő arra ügyelni, hogy minden alkatrészt a lehető legrövidebb lábval kössünk be, ill. használjunk felületszerelt kondenzátorokat! (10 MHz alatt a bemeneti kondenzátorokat pl. 470 pF-osra kell növelni.) A kimenőfeszültség:  $P = 40 (U_{ki} - 1)$ , dBm. Az áramkör a trimmerrel kalibrálható. Az erősítőt kis fémdobozba célszerű beépíteni; erre utal a kapcsolási rajz is.



3. ábra

# Nagy Ékönyv-akció!

Az akcióban tehát 2-4-6... egyforma vagy különböző példányt lehet vásárolni.

✉ 1374 Bp., Pf. 603.  
hambazar@radiovilag.hu  
www.radiovilag.hu

## A RÁDIÓTECHNIKA ÉVKÖNYVE

'91, '92, '93, '94, '95, '96, '97, '98, '99, '00, '01, '02, '03, '04, '05, '06, '07, '08, '09 kötetek közül  
1 db csak 990 Ft-ért,  
2 db most összesen  
1800 Ft -ért kapható.

Személyesen a szerkesztőségben,  
Budapest XIII.,  
Dagály u. 11.  
I. em. 130.  
9-14 óráig.

Tel./fax: 239-4932