

# Villogó- és futófénykapcsolások LED-ekkel 6.

Bus László okl. villamosmérnök, busl@dunaweb.hu

## 2.) Szétfutó fény

### Működés

A **43. ábrán** látható kapcsolással állítjuk elő a működéshez szükséges impulzusokat. Az impulzusok frekvenciáját C1-P-R1 komplexummal állítjuk be, ami egyúttal a léptetés sebességét határozza meg. IC1 3-as lábáról az impulzusok IC2 vezérlő bemenetére ke-

rülnek. A léptetés menete az előbbi változatnál leírtak szerint történik. A szétfutó hatást az elvi rajzon látható LED-ek párhuzamos bekötésével érjük el. R2 ellenállásnak áramkorlátozó szerepe van.

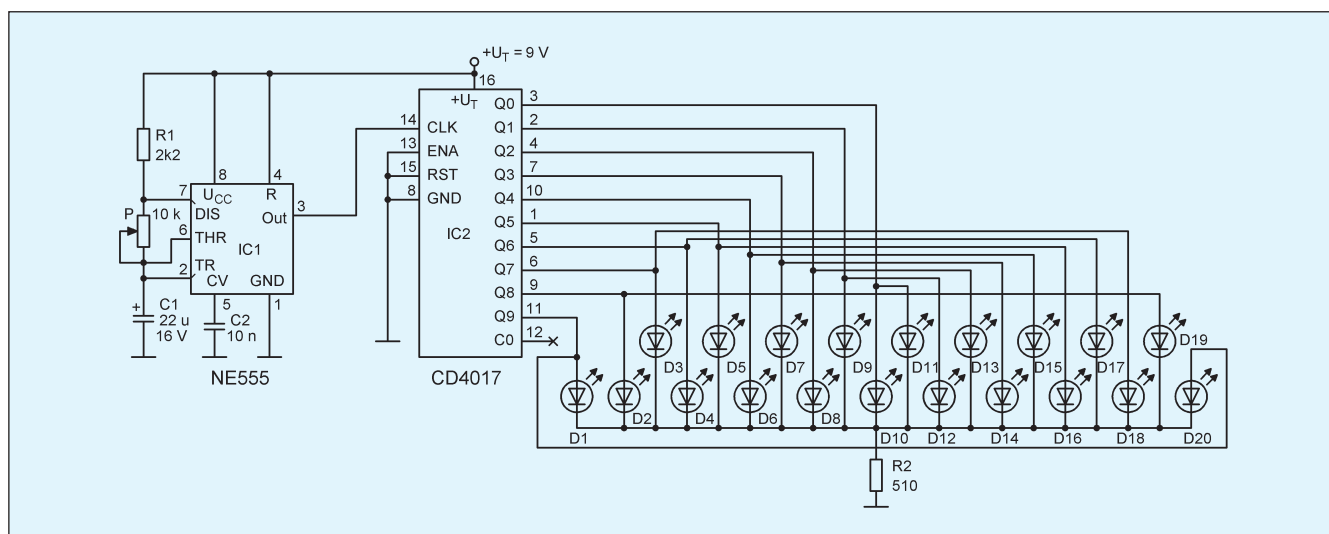
### Elkészítés

A kapcsolást 154×70 mm nagyságú nyáklapon készítjük el, mely-

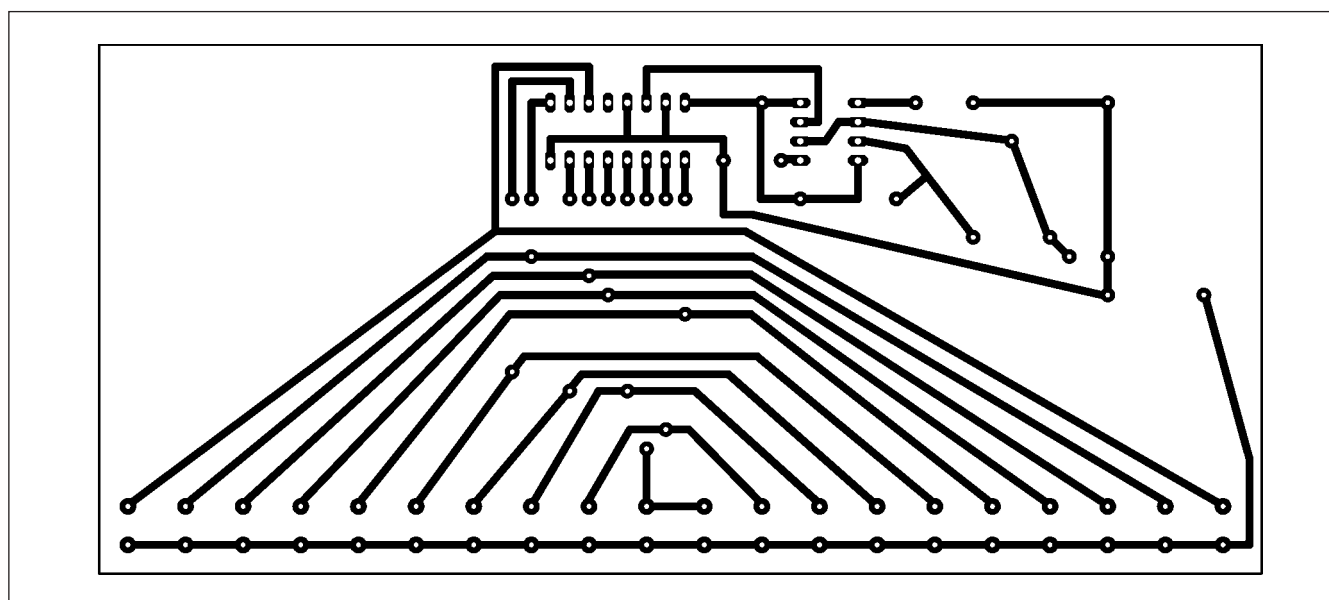
nek fóliázata a **44. ábrán** látható. Az alkatrész-beültetést a **45. ábra** mutatja.

A kész áramkör tápfeszültségre kapcsolás után működőképes, ha nem, akkor az előző változatnál leírtak szerint kell a hibajavítást elvégezni. (Az alkatrészekkel kapcsolatos tudnivalókat lásd ugyanott.)

(Folytatjuk)



43. ábra



44. ábra