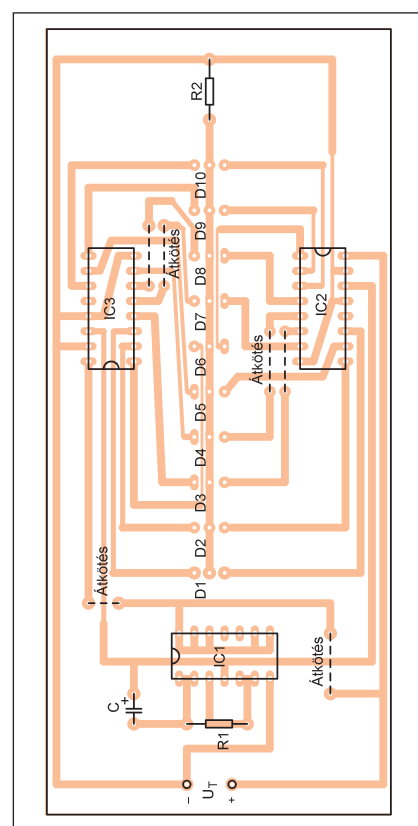


2. ábra

áramkört. Az alkatrész-beültetési rajzot a **3. ábra** mutatja. A beültetést a 6 db átkötéssel kezdjük. Az integrált áramkörök számára nem szükséges foglalatot beültetni, bár sok kellemetlenségtől véd meg. A LED-eknek először csak az egyik lábát forrasszuk be ideiglenesen, majd állítsuk őket a helyükre, és ezután forrasszuk be az összes lábát! A kész áramkör semmiféle bemérést nem igényel, helyes összeszerelés esetén a tápfeszültség rákapcsolásakor azonnal működni kell. Ha ez nem így történne, akkor egyenként vizsgáljuk meg a LED-eket, hogy mindkét oldalon kapnak-e vezérlést és világítanak-e, ha nem, valahol szakadás vagy rövidzár van a nyákon. Esetleg valamelyik alkatrész a hibás.

Ha mindent rendben találunk, a kész áramkört egy tetszetős műanyag dobozba szereljük. A telep kímélése érdekében célszerű egy kapcsolót a tápáramkörbe iktatni, amelyet a dobozra felerősítünk.



3. ábra



**URBÁN ELEKTRONIKA**

# ELEKTRONIKUS MÉRŐMŰSZEREK

## URBÁN ELEKTRONIKA Kft.

Budapest VII., Dózsa György út 16. (Dózsa-Jobbágy sarok)  
Tel.: 322-8892, fax: 351-8340 Nyitva: H-P 10-17 óráig

SZAKÜZLET – MŰSZERVÁSÁR – ADÁSVÉTEL

[www.urbanelektronika.hu](http://www.urbanelektronika.hu)

### Megnyílt a legnagyobb önkiszolgáló elektronikai böngészde!

Kínálat: műszerek, félvezetők, elektroncsövek transzformátorok, mechanikai elemek. Nagy választék, változó készlet.



Folyamatosan kapható elektronikai egységcsomag az RT-ben megjelent cikkeinkhez hangtechnika, fénytechnika, PIC-fejlesztők, műszerek kategóriában.

Részletes ismertető a [www.urbanelektronika.hu](http://www.urbanelektronika.hu) honlapon

2008-02-Bn