

Villogó- és futófénykapcsolások LED-ekkel 7.

Bus László okl. villamosmérnök, busl@dunaweb.hu

3.) Oda-vissza futó fény

Működés

Ezt a fényeffektust létrehozó kapcsolást a **46. ábrán** láthatjuk. Ebben a változatban az impulzusokat előállító fokozat áramköre megegyezik a 37. ábrán láthatóval (leírását ld. ott). A CD4017 dekádszámláló és dekóder (IC2) kelti a hat LED-en az oda-vissza futó fény hatást.

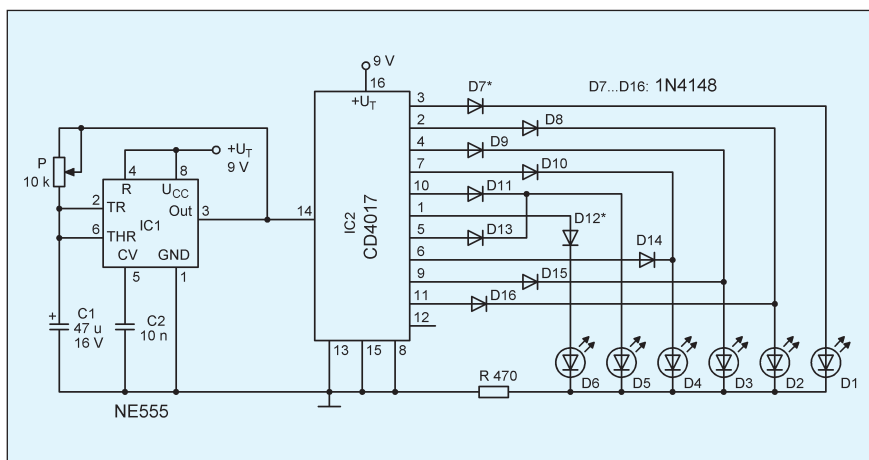
Az elvi rajzon látható Si diódák ún. VAGY kapcsolatot létesítenek. A diódák bármilyen kisteljesítményű típusok lehetnek. A D7 és D12 diódákat csillaggal jelöltük meg, mivel azokat el lehet hagyni, a kapcsolás nélkülük is működik. Az R ellenállás a LED-ek áramát korlátozza. Ennek értéke nem kritikus, célszerű a 46. ábrán megadott érték $\pm 5\%$ -os tartományából választani.

Elkészítés

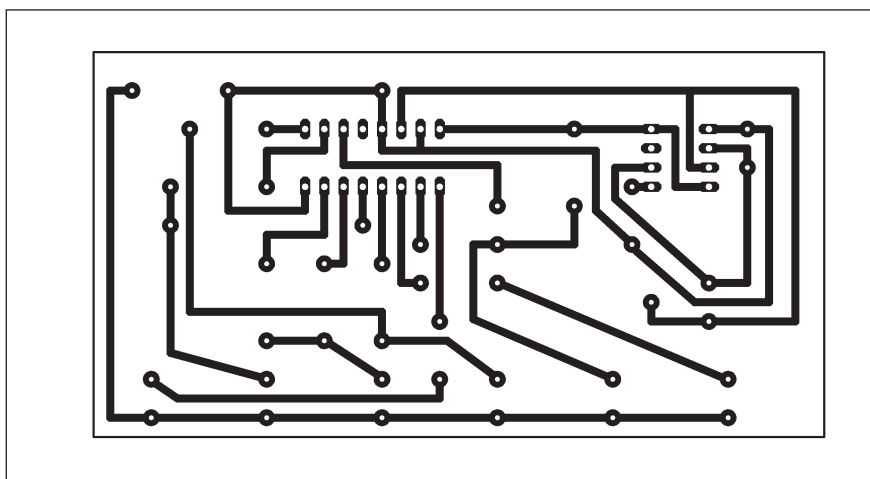
Az áramkört 92,5×50 mm nagyságú nyáklemezre készítjük el. A nyomtatási rajz a **47. ábrán** látható, míg a beültetési rajz a **48. ábrán**. Ha a futófénykapcsolás 8 db Si diódával működik, ekkor a beültetési rajzon a D7 és D12 helyét átkötjük egy szigetelt bekötőhuzallal. Először az integrált áramkörök foglalatait forrasszuk be, majd a többi elemet. Utoljára a LED-ek és a diódák beforasztása következik, míg végül az IC-eket helyezük be a megfelelő foglalatba.

Az áramkör tápfeszültségre kapcsolva működőképes, ha nem, akkor ezen folytatás első változatánál leírtak szerint kell a hibajavítást elvégezni. Kiegészítve az elválasztó Si diódák ellenőrzésével. (Az alkatrészekre vonatkozókat szintén lásd az 1. változatnál.)

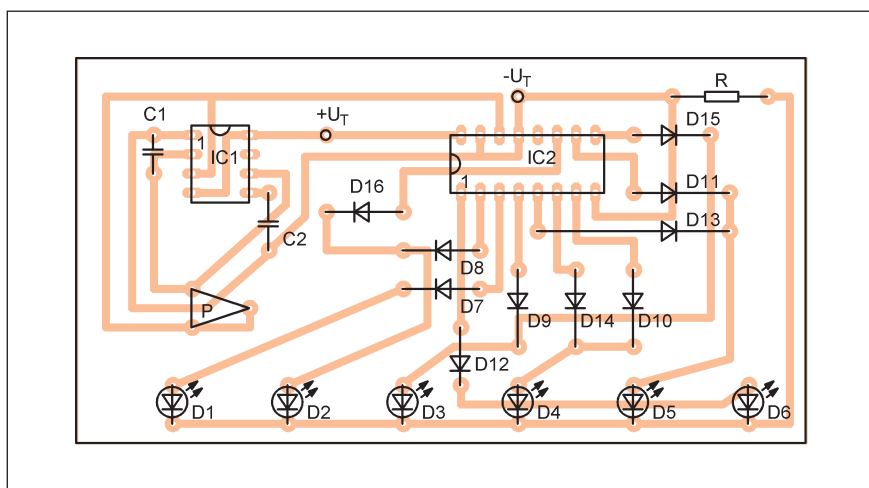
(Folytatjuk)



46. ábra



47. ábra



48. ábra