

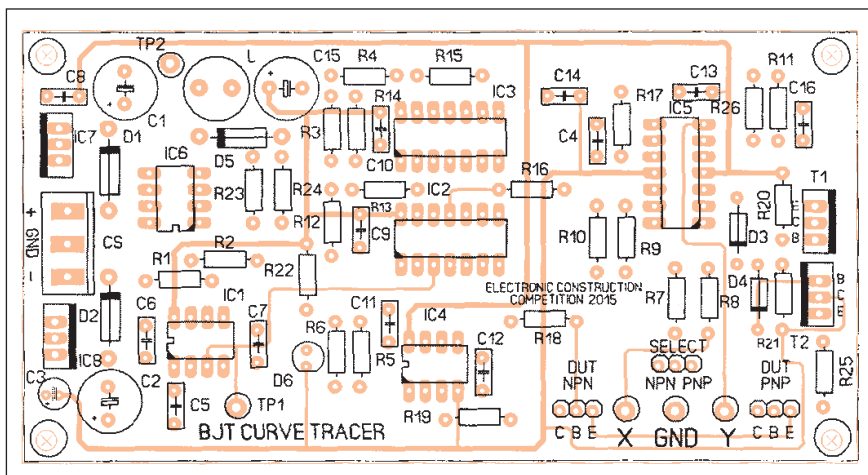
8. ábra

A megépítést követően szemrevételezéssel ellenőrizzük a beültetés helyességét. Különösen figyeljünk a félvezetők valamint az elkók helyes beültetésére. Stabilizált tápegységből polaritásh-

lyesen csatlakoztassuk a kívánt ± 15 V-os külső tápfeszültséget!

A „Select” jumpert a tesztelni kívánt tranzisztornak megfelelően (npn vagy pnp) helyezük a kívánt pozícióba. Megfelelően csatlakoz-

tassuk az X-Y üzemmódban működtetett oszcilloszkóp mérőfejeit. A vízszintes sugarat, mivel ekkor már van X irányú eltérés, npn esetén a kijelző alsó részébe, míg pnp esetén a felső részébe állítsuk be. Ezt követően helyezük be a jumperrel kiválasztott tranzisztort a megfelelő foglalatba. Ekkor az oszcilloszkópon megjelenik a tranzistor kimeneti karakterisztikasegre. *Figyelem:* egy időben mindig csak egy, a „Select” állásának megfelelő tranzisztort helyezük be!



9. ábra

**Elektronikai kitek
tervezése, forgalmazása**

Divelex Bt.

www.elektronikai-kitek.5mp.eu