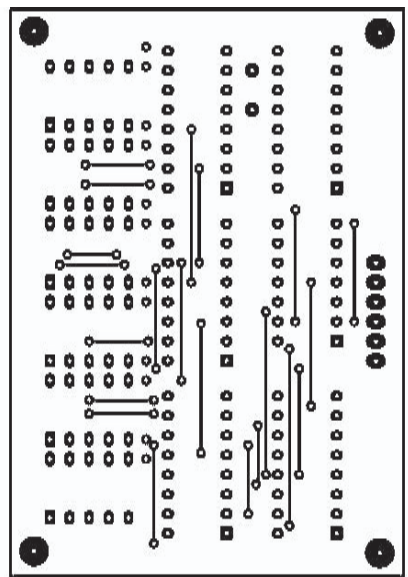
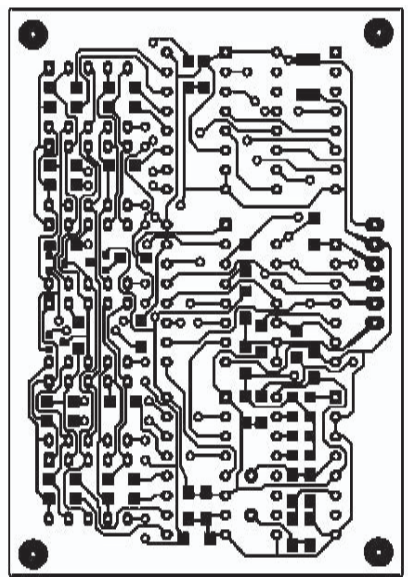


4. ábra



5. ábra



6. ábra

hetünk. Ekkor a generátor panelen lévő 5 V-os stabilizátorra valószínűleg valamilyen, nem nagy hűtőlemezt kell szerelni!

A kis méret elérése miatt (a panel mérete 73,6 × 50,8 mm), ahol lehet, SMD alkatrészeket használtunk fel. Nem minden IC kapható SMD kivitelben, ezért az IC-k a hagyományos DIL tokban vannak, az alkatrész oldalon, míg az SMD ellenállások, kondenzátorok és tranzisztorok a fólia oldalon vannak szerelve. Az SMD ellenállások, kondenzátorok 1206 tokozásúak, kivéve a C1 10 μF-os kondenzátort, amely 1812 méretű. A tranzisztorok SOT-23 tokozásúak, a