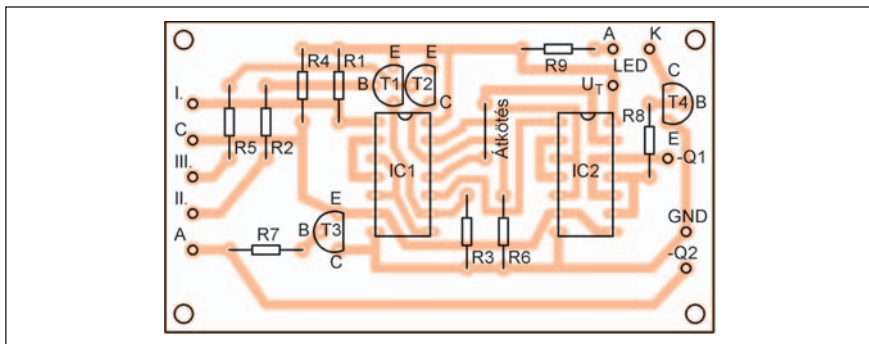


2. ábra

tás a CMOS technológiának köszönhetően 12 V-os tápfeszültség esetén 500 uA-nál kevesebb, persze csak akkor, ha a LED nem világít. Bekapcsolt LED esetén az áramfelvétel 10 mA-re nő.

A készülék panelterve a 2. ábrán található, az alkatrészek beültetését pedig a 3. ábra alapján végezzük. Az IC-eket lehetőleg foglalattal szereljük!



3. ábra

Az áramkör semminemű beállítást nem igényel. A tápfeszültség bekapcsolása után töröljük a tárcákat, majd írjuk be a helyes kódot. Ha a kimeneten nincs változás, akkor vagy hibás valamelyik alkatrész, vagy a forrasztás során okoztunk zárlatot.

En a fóliatasztatúrát alkalmaztam a kódzárhoz. Ez a legolcsóbb és nem kell külön panelt készíteni a nyomógomboknak. A panel mérete a tasztatúrához igazodik.

„Forrasztani csak pontosan, szépen... – ezekkel érdemes!”

SMA-50

Analog forrasztóállomás transzformátor + páka + pákatartó, szivacs

- 48 W-os gyors felfűtésű páka
- beállítható hőmérséklet: 150 ... 420 °C
- hőálló szilikonkábel
- szilikongumi a markolaton
- szerszám nélkül cserélhető pákahegy
- tisztító szivacs
- **árban foglalt 5 db kif. pákahegy!**



csak **14.990 Ft**

Fahrenheit 28011

Digitális forrasztóállomás transzformátor + páka + pákatartó, szivaccsal

- 150 ... 450 °C-fok, digitálisan, foly. állítható
- 24 V/48 W-os hőérzékelős, kerámia fűtőbetétes páka
- kif. alakú, könnyen cserélhető pákahegyek
- fix hőm. állító gombok: 200/300/400 °C
- dupla LCD: kívánt/valós pákahőmérséklet
- külön is rendelhető páka (2500 Ft) és pákahegykészlet (2490 Ft/4 db)



csak **22.990 Ft**

HAM-bazár Budapest XIII., Dagály u. 11. I. em. folyosóközép H-P. 09–14, Cs. 09–17 óra
Rendeljen, postán is elküldjük, a postaköltség felszámításával!

1374 Budapest, Pf. 603 239-4932/36 239-4933/36
hambazar@radiovilag.hu www.radiovilag.hu

6