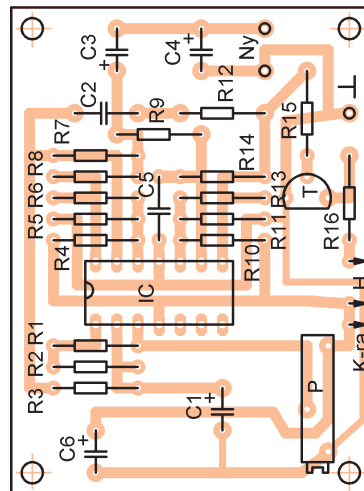


2. ábra

az R3 forrponjtait bekötő huzalok segítségével, és egy 100 kΩ-os potenciométerrel beállítani a legélethűbb madárhangot.

Állítsuk be a P-t úgy, hogy a legmélyebb hang esetén sem hallhassunk a hangszóróból katogást. Mérjük meg a 100 kohmos potméter beállított ellenállását, és a legközelebbi szabványos értékű ellenállást forrasszuk be a panelba!

Végül „madarunkat” telepítsük a kalitkájába: építsük be egy tetsetős műanyag dobozba, amelyben elhelyezzük a hangszórót, telepeket és a kapcsolót is. A nyomógombos kapcsolót úgy szereljük fel, hogy az könnyen hozzáférhető legyen!



3. ábra

INCOMP Electronics Elektronikai alkatrész kis- és nagykereskedelem

2120 Dunakeszi, Fő út 35. Tel.: 27/342-407
Nyitva: hétköznap 9.00–17.00 óráig

Fax: 27/341-601 E-mail: incomp@dunaweb.hu
Postai utánvételes csomagküldés

Raktárról kínálunk többezerféle elektronikai alkatrészt.

IC-k, ellenállások, kondenzátorok, diódák, tranzisztorok, LED-ek, kvarcok stb. nagy választékban, SMD kivételben is.

RIGOL műszerek disztribúciója

Internet címünkről www.incomp.hu online keresési és rendelési lehetőség!

2



LED NAGYKERESKEDÉS



Nagy fényerejű világító diódák, fényerő 1-35 kandela

fehér (x=0,31; y=0,31), kék (470 nm)
sárga (595 nm), narancs (620 nm)
vörös (630 nm), mélyvörös (650 nm)
kékeszöld (500 nm), zöld (525 nm)

lézer modul (3 mW, 25 mW)
lézer diódák (650 nm, 808 nm)
UV LED (395-405 nm)
LED-es jelzőlámpák, vasúti alkalmazás

Legkisebb rendelhető mennyiség 200 db

Tel./Fax: 06-26/340-194 E-mail: percept@hu.inter.net Web: www.percept.hu



„Forrasztani csak pontosan, szépen... – ezekkel érdemes!”

Fahrenheit 28003

Analog forrasztóállomás transzformátor + páka + pákatartó szivaccsal

- 150...450 °C-fok, analóg, folyamatosan állítható
- 24 V/50 W-os hőérzékelős, kerámia fűtőbetétes páka
- különféle alakú, könnyen cserélhető pákahegyek
- külön is rendelhető páka (2000 Ft) és pákahegykészlet (1990 Ft/5 db)

csak **13.990 Ft**

Fahrenheit 28011

Digitális forrasztóállomás transzformátor + páka + pákatartó szivaccsal

- 150 ... 450 °C-fok, digitálisan, foly. állítható
- 24 V/48 W-os hőérzékelős, kerámia fűtőbetétes páka
- kif. alakú, könnyen cserélhető pákahegyek
- fix hőm. állító gombok: 200/300/400 °C
- dupla LCD: kívánt/valós pákahőmérséklet
- külön is rendelhető páka (2500 Ft) és pákahegykészlet (2490 Ft/4 db)

csak **22.990 Ft**



HAM-bazár Budapest XIII., Dagály u. 11. I. em. folyosóközép H-P 09–14 óra
Rendeljen, postán is elküldjük, a postaköltség felszámításával! 1374 Budapest, Pf. 603 239-4932/36 239-4933/36
hambazar@radiovilag.hu www.radiovilag.hu

3