

Nemcsak kezdőknek...

3,5 MHz-es direkt keverésű rádióvevő

Balogh Sándor villamosmérnök, Ganz Rádióklub, ha5blk@invitel.hu

A MRASZ 2015-ben megtartott nyári táborában konstruktóri feladatokkal színesítettem a programot. Sok forrasztással és szereléssel járó feladatot kerestem, mellyel rádióamatőr jellegű, később értelmesen használható eszközhez jutnak a táborozók. Kézenfekvő megoldást jelentett egy RH-vevő építése, melyen keresztül a fiatalok tapasztalatokat szerezhettek a forrasztásban, az alkatrészek rajzjeleiben és a bemérésben, valamint a rádió hangolásában.

Sokáig „gyári” SSB QRP kit-ek építésében gondolkodtam, de ezek ára (legkevesebb 40 000 Ft) elrettentett a tucatnyi példány beszerzésétől. A kapcsolások utáni keresgélésben ráakadtam a http://oklike.c-a-v.com/soubory/bastl_adresar.htm címre, ahol találtam egy megfelelően kidolgozott tűnő, 80 m-es, direkt keverésű LSB-vevő rajzát, VFO nélkül. A vevő kap-

csolását némileg egyszerűsítve nyák-ot terveztem hozzá, majd építettem egy nagyszintű VFO-t, mely kiszolgálja a vevő 5 Vpp nagyságú lokáljel igényét. A VFO hangoló elemének varikap-diódát választottam, melyvel ugyan kevésbé stabil, de jól finom hangolható, mechanikailag kivitelezhető, és legfőképp beszerezhető elemekből felépített áramkörhöz jutottam. A

hangoló feszültség pedig kiváló lehetőséget ad a frekvenciaskala műszeres kijelzésére – bár a skála közel logaritmikus lesz.

A tervezés közben kiemelt figyelmet fordítottam a szinte mindenhol beszerezhető és olcsó alkatrészek használatára. A készülék két legértékesebb alkatrésze: az 5 kohm értékű helipot és a hangolást jelző műszer a HAM-bazárból került beszer-



ELEKTRONIKUS MÉRŐMŰSZEREK
URBÁN ELEKTRONIKA Kft.
Budapest VII., Dózsa György út 16. (Dózsa-Jobbágy sarok)
Tel.: 322-8892, fax: 351-8340 Nyitva: H-P 10-17 óráig

SZAKÜZLET – MŰSZERVÁSÁR – ADÁSVÉTEL
www.urbanelektronika.hu

Megnyílt a legnagyobb önkiszolgáló elektronikai böngészde!
Kínálat: műszerek, félvezetők, elektroncsövek, transzformátorok, mechanikai elemek. Nagy választék, változó készlet.



Folyamatosan kapható elektronikai egységcsomag az RT-ben megjelent cikkeinkhez hangtechnika, fénytechnika, PIC-fejlesztők, műszerek kategóriában.

Részletes ismertető a www.urbanelektronika.hu honlapon

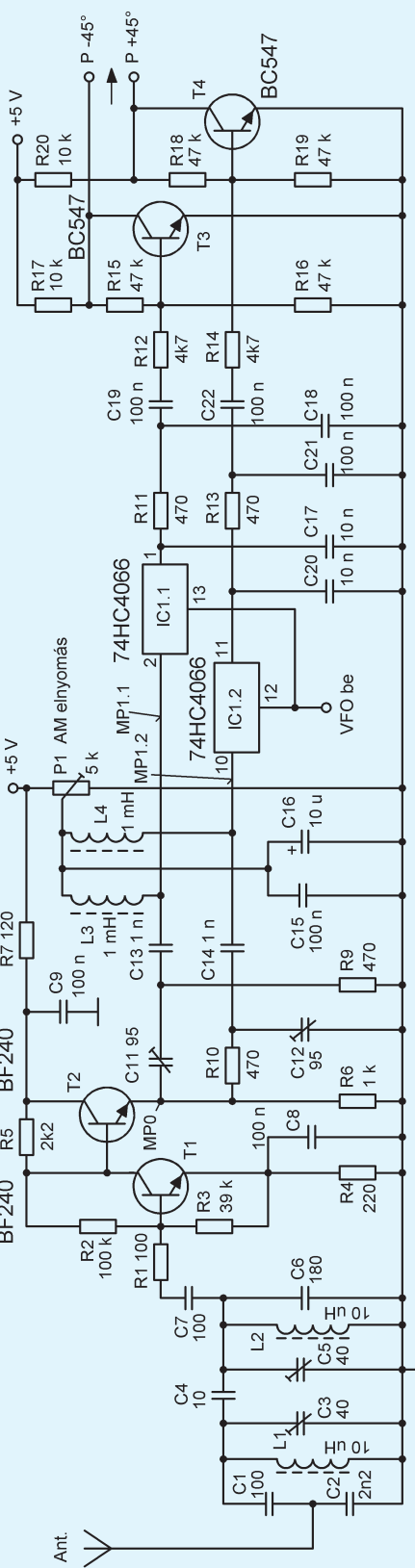
2008-02-Bn

Bemeneti szűrő

RF előerősítő RF fázistoló

Keverő

Hagfrekvenciás erősítő

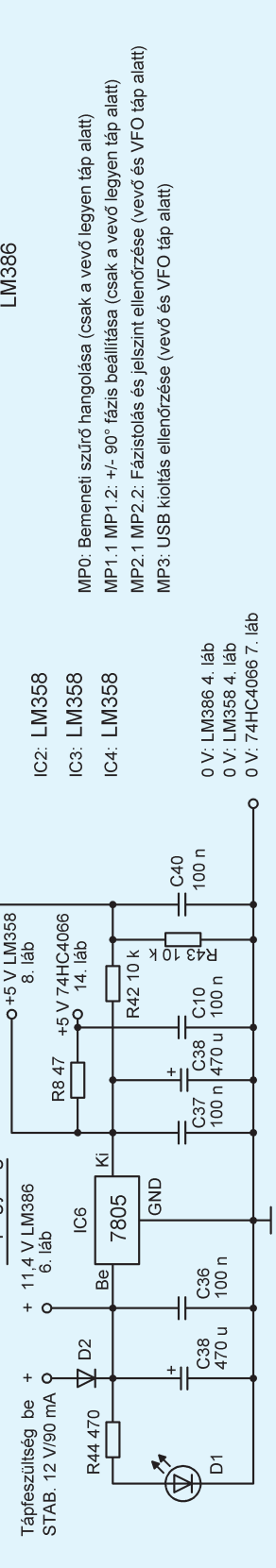
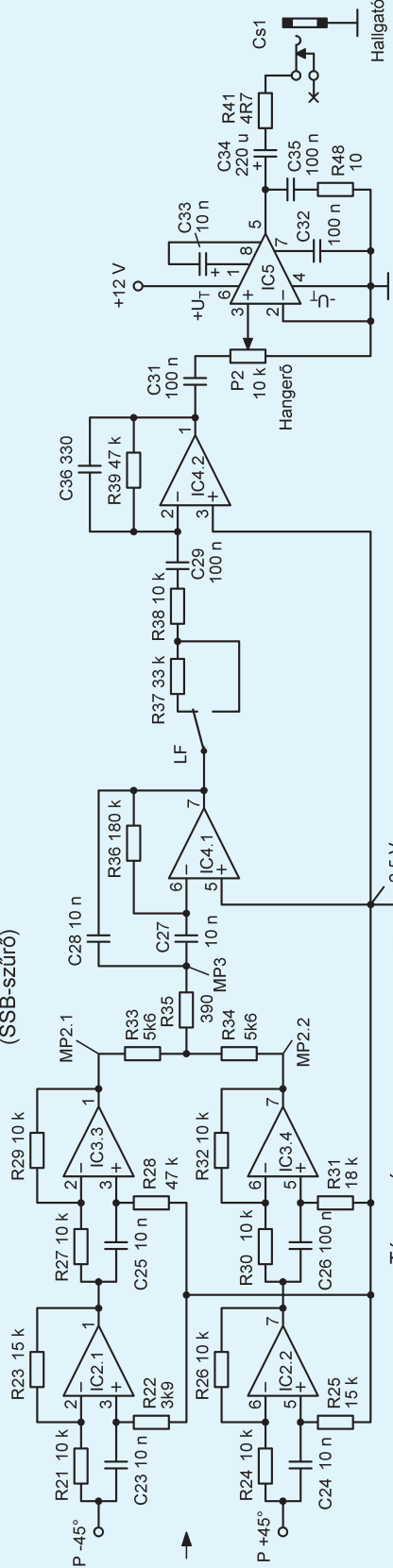


Hagfrekvenciás végerősítő

Sáv szélesség szabályozó

Fázis összegző (SSB-szűrő)

HF fázistoló hálózat



MP0: Bemeneti szűrő hangolása (csak a vevő legyen táp alatt)
 MP1.1 MP1.2: +/- 90° fázis beállítás (csak a vevő legyen táp alatt)
 MP2.1 MP2.2: Fázistolás és jelelő ellenőrzése (vevő és VFO táp alatt)
 MP3: USB kioltás ellenőrzése (vevő és VFO táp alatt)

IC2: LM358
 IC3: LM358
 IC4: LM358

0 V: LM386 4. láb
 0 V: LM358 4. láb
 0 V: 74HC4066 7. láb

1. ábra