

A Reményi István Rádióamatőr Alapítvány közleménye

Pályázati eredmények

Az alapítvány kuratóriuma 2010. szept. 27-én tartotta éves rendes ülését, és döntött a nyilvános pályázatra beérkezett 21 pályaműről. Visszautasított pályázat nem volt, három pályázat nem nyert díjazást. Íme, ábécé rendben a díjazott tanulók:

I. sorolásban kiemelten 40-40 eFt ösztöndíjat nyert: Jentetics Márk (Siófok), Nagy Ábel (Siófok), Szekrényesi Gréta (Siófok) és Tóth Patrik (Siófok). A 35-35 eFt alapösszeget nyerte: Farkas Nikolett (Siófok), Pintér Benjámin (Siófok) és Steinbacher Dávid (Siófok) és Szabó Vivien (Siófok).

II. sorolásban 25-25 eFt ösztöndíjat nyert: Fülöp Hunor (Siófok), Fülöp Lehel (Siófok) és Németh Klára Anna (Budapest).

III. sorolásban 15-15 eFt-os ösztöndíjat nyert: Fekir Fatima (Siófok), Németh Angéla (Budapest) és Sereg Gergő (Siófok).

Egyedi elbírálással 10-10 eFt ösztöndíjat kapott: Budavári Dorina

(Siófok), Búza Tamás (Siófok), Marsó Máté (Siófok) és Tóth Nóra (Siófok).

Az összesen 460 000 Ft ösztöndíj forrását biztosították a 2009. évben az adózók szja 1%-os felajánlásából az APEH által átutalt 101 386 Ft, illetve a MRASZ és az egyéni felajánlások összegei. Illesse köszönet minden támogatónkat az alapítványi célok eléréséhez nyújtott segítségért!

Gratulálunk a díjazott általános iskolai tanulóknak! Köszönjük a szülők, nevelők, tanárok segítségét, akik segítettek a tanulók felkészítésében, pályázatuk összeállításában!

Budapest, 2010. október

Az Alapítvány bankszámla száma:

OTP Bank Nyrt.

11708001 - 20396990

**Tóth János HG5RV,
alapítványi képviselő**

Három az arany!

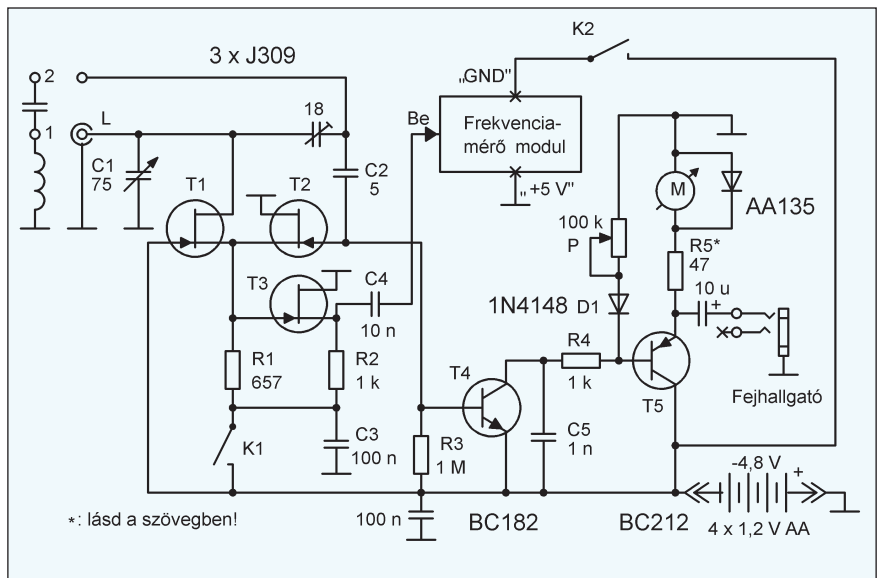


Az Opatijában megrendezett szeptemberi ARDF (RTF) Világbajnokságon szerzett három – két egyéni és egy csapat – aranyérmével a legeredményesebb magyar részvevő Zarnóczy Klára (HA0RZK), a budapesti Puskás Tivadar Rádióamatőr Klub versenyzője volt. Kiváló teljesítmény, gratulálunk Klári!

Kiegészítés

A *Rádiótechnika* 2010/9. számában megjelent, *A GIR-2 GDO átalakítása és frekvenciamérő beépítése* című cikkünk nyomán több olvasónk kérte a cikkben említett FET-es oszcillátor (*Rádiótechnika évkönyve 2008. 164. o. 16. ábra*) – a módosításokkal kiegészített – kapcsolásának közlését. A J-309 FET helyett azonos eredménnyel alkalmazható pl. BF244A is.

Megmélítjük azt is, hogy az R5 értéke az eredeti 6,8 kohmról 47 ohmra változott (a lapban tévesen 4,7 kohm jelent meg).



AMI AZ ELEKTRONIKÁHOZ KELL...

MÉRŐMŰSZEREK, OSZCILLOSKÓPOK, ANALIZÁTOROK, JELGENERÁTOROK, TARTOZÉKOK

Ageta Kft. <http://www.ageta.hu> ; e-mail: ageta@ageta.hu ; Tel.: 30/256-4288 ; Fax: 96/214-342

RÁDIÓAMATŐR