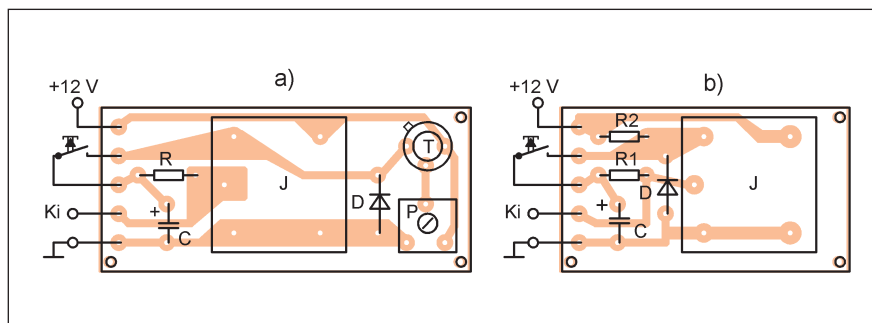
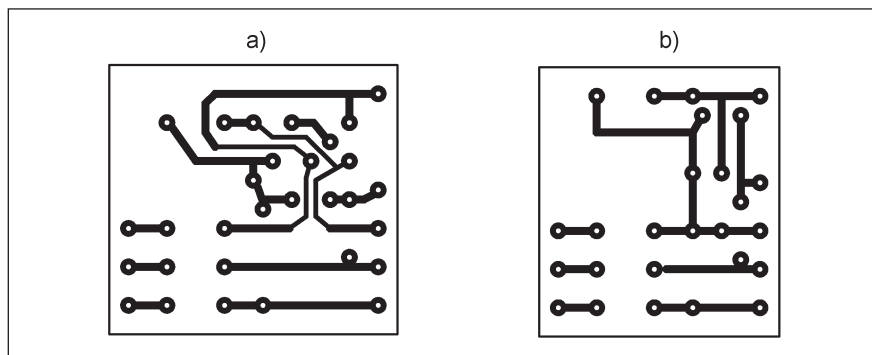


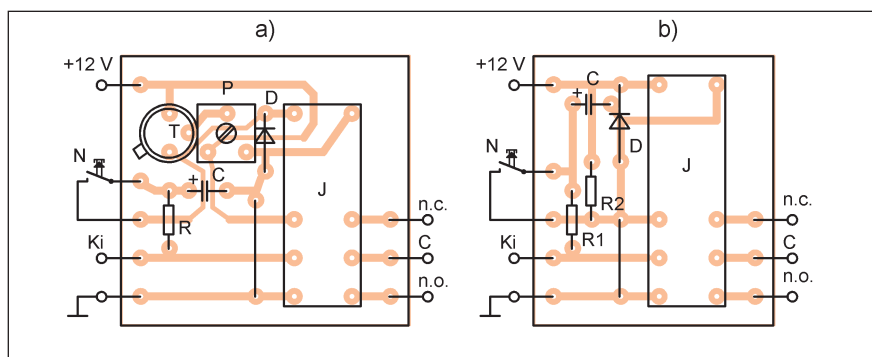
2. ábra



3. ábra



4. ábra



5. ábra

kezdjük el visszafelé tekerni addig a pontig, amíg elenged. Nagyon óvatosan, finoman állítsuk a trimmert! Meg fogjuk találni azt az állást, ahol a jelfogó képes még öntartásban maradni. A nyomógommbal újra és újra be-/kikapcsolgatjuk a relét, állítgatva a potmétert, megtalálva az optimális beállítást. A pozitív táp-

ágra iktatott milliampermérő segítségével kimérhetjük azt a legkisebb áramot, ahol még biztonságosan, de a „legtakarékossabban” működik a kapcsolás.

Az áramkorlátozó ellenállásos változatnál az R2 helyébe ideiglenesen bekötött 2,2 kohmos potenciométerrel keressük meg a fenti üzemiállapotot, majd a pot-

méter kiforrasztása után megmérjük a beiktatott ellenállását, amit egy ehhez legközelebbi értékű fix ellenállással véglegesítünk a panelon.

Az áramkör természetesen akár 24 V-os, vagy párhuzamosan kötött relékkel is alkalmazható; fantázia kérdése. Párhuzamos relék esetében a relék legyenek egyformák, bár célszerűbb a kapcsolóáramkör reléjével további relét vagy áramköröket vezérelni. Nagyobb meghúzóáramú tekercsek esetén előfordulhat, hogy nagyobb kapacitású (pl. 100 uF-os) elkóra lesz szükség.

Előfordulhat, hogy olyan áramkört kell vezérelnünk vagy be-/kikapcsolnunk, amely galvanikusan független a vezérlőáramkörünktől. Ehhez legegyszerűbb kétmorzús (két, független váltókontaktusos) jelfogót alkalmaznunk. A kapcsolások megfelelnek az 1. ábrának, csupán a nyákok különböznek a 2. ábrán bemutatottaktól (4.a és 4.b ábra). Javasolt jelfogótípus pl. a Finder 40.52-12V. Az alkatrészek beültetése az 5.a vagy a 5.b ábra alapján történik.

»PS30SW, a villanybors«

13,8 V / 28-30 A-es hálózati stab. táp.

Kapcs.üzemű, bemenet: 220-230V AC / 50-60 Hz
 Kimenőfesz.-változás: <2%
 Zajfesz.: <80 mVp-p (telj. terh.-nél)

Műszer fesz-, vagy áramméréshez
 Állítható zajelnyomás
 Ventilátoros hűtés
 Rövidzár- és túlfeszültség-védelem
 Áramkorlátozás: 30 A
 Mérete: 151 x 74 x 196 mm
 Súlya: 1,64 kg

Ára: 20.950 Ft (+posta) +ajándék rádiós naptár

hambazar@radiovilag.hu
 (+36 1) 239-4932/36 m.
 (+36 1) 239-4933/36 m.
 1374 Bp., Pf. 603
www.radiovilag.hu