

Ultrahangszíp

Dudás Ilona

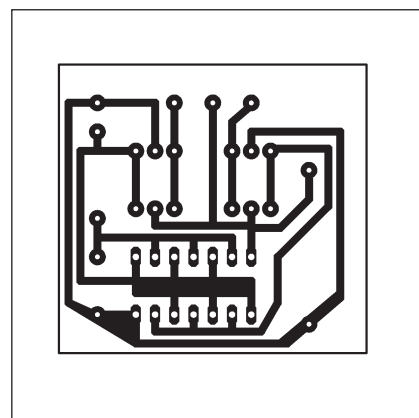
Idomított kutyák részére a gazdájuk – emberek számára hallhatatlan módon – jelzéseket, utasításokat adhat az itt ismertetett készülék segítségével. Az emberi hallás frekvenciatartománya 20 kHz-ig, mint felső határértékig terjed. A kutyák ennél szaporább rezgésszámú hangokat is jól érzékelnek.

Az **1. ábrán** vázolt kapcsolás kb. 21 kHz-es frekvenciájú hangokat sugároz ki a nyomógomb működtetésének ütemében. A készülék lelke egy nagy teljesítményű piezohangszóró, amely eredetileg hangdobozok magas-sugárzó részében használatos. Átviteli sávja néhány kHz-től 25...30 kHz-ig terjed.

Az IC-ben található 6 db Schmitt-triggerből a bal oldali 3 db (párhuzamosan kapcsolva)

RC rezgéskeltőként üzemel. A rezgés frekvenciáját az ellenállás és a C1 kondenzátor állítja be kb. 21 kHz-re. E kapuk kimeneti jelét a jobb oldali 3 db, szintén párhuzamosan kapcsolt trigger invertálja. Végeredményben a rezgés egyik félperiódusában a T1 és a T4 nyit, ekkor a T2 és a T3 zárva tart, a másik félperiódusban a helyzet fordított. A szemléletes hídkapcsolás „átlójában” üzemelő hangszóró kapcsain tehát csúcstól csúcsig a tápfeszültség közel duplája lép fel, ebből következően a telepfeszültséget főképp a hangszórók tűrőképességéhez kell megválasztani.

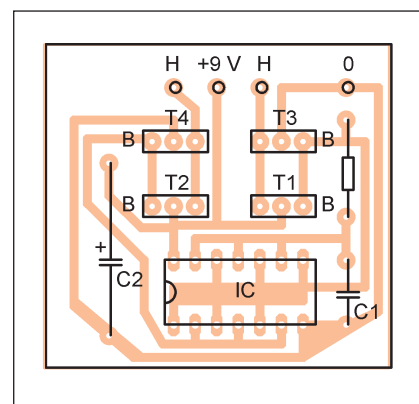
A készülék javasolt nyákrája az **2. ábrán**, az alkatrészek elhelyezése pedig a **3. ábrán** látható. A tranzisztorok kapcsolóüzem-



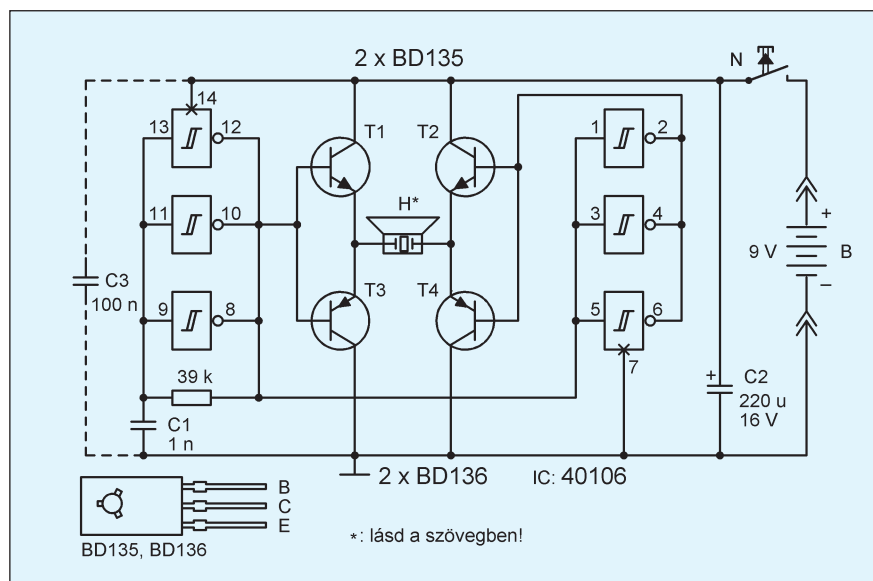
2. ábra

ben, s rövid időtartamokra működnek, így hűtőlemez nem igényelnek. A C3-at a nyák forrasztási oldalán, az IC-hez minél közelebb helyezjük el.

Figyelem! A készülék által kibocsátott erős hang gyermekekre, továbbá madarakra káros, ingerlő hatású lehet. A készüléket körültekintően, csak nyílt területen, pl. futtató pályán alkalmazzuk, de csak akkor, ha más kutyák nincsenek a közelben!



3. ábra



1. ábra

Problémája van a **RÁDIÓTECHNIKA** előfizetésével, postai kézbesítésével vagy utcai árusításával? A megszokott áruhelyen nem találja a lapot? Kérjük, jelezze a szerkesztőségnek, hogy **segíthessünk** Önnek!

Tel./fax: 239-4932, 239-4933 1374 Budapest, Pf. 603 hambazar@radiovilag.hu