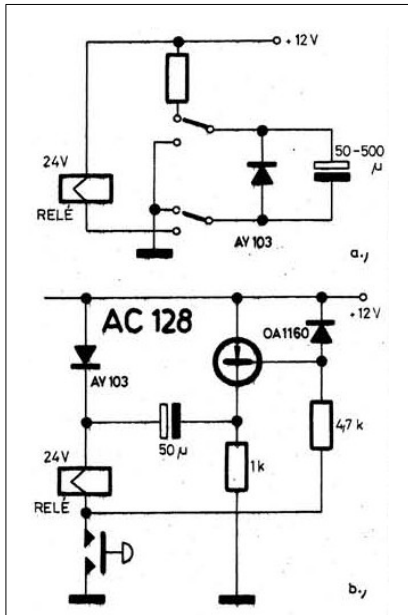




nosztalgia lapok az analóg világból
kapcsolások, leírások – kezdőknek és újra kezdőknek

A „RádióVilág Retró” (RVR) nosztalgia havi lapok egyes számaiban alapvetően az analóg világból való, egyszerű és érdekes kapcsolásokat elevenítjük fel. Ezen kiadványunk csak elektronikus formában jelenik meg.

A közölt áramkörök a „HAM-bazár” alkatrész- és műszerkínálatán alapulnak. A régebbi alkatrésztípusok manapság hozzáférhetőkké váló kiváltásait is megadjuk.

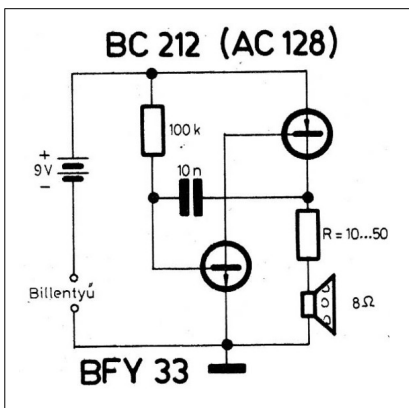


24 V-os relé 12 V-ról

24 V-os relék meghúzhatók 12 V-ról is, ha azok ún. tartófeszültsége kisebb 12 V-nál. Az **ábra** ennek kivitelezését mutatja mechanikus és elektronikus megoldással. A működés lényege abban áll, hogy nyugalmi helyzetben tápfeszültségre (12 V-ra) töltünk fel egy elkót. A relé bekapcsolásakor az el-kó feszültségét hozzáadjuk a tápfeszültséghez. Így a 24 V-os relé meghúzható, majd az elkó kisülése után a 12 V-tól meghúzásban marad.

A félvezetők szilícium alapúakkal is helyettesíthetők (pl. BC212B, 2N2904A, 2N2905A, BC303, 1N914, 1N4154, 1N4006, 1N4007), ami némileg növeli a relé tartófeszültség követelményét. A tranzisztor és a relével soros dióda el kell viselje a relé áramát.

Tekercs nélküli morzsegakör



a '22-es évkönyv

30%

kedvezményel

A HAM-bazárban csak 9.990 Ft a
3 db-os RT Évkönyvcsomag



2020, 2021, 2022 – csak egyben a 3 kötet

(+36 1) 239-4932/36 mell.

HAM
bazár

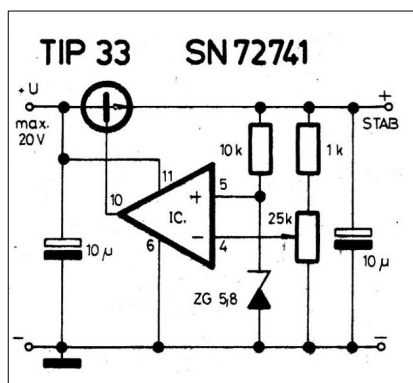
hambazar@radiovilag.hu

A morzejelek adás-vétele továbbra is népszerű a rádióamatőrök között, nemcsak a rádiózásban, hiszen „földi” versenyeket is rendeznek gyorstávírászatból. A morzézás a szellemi frissesség megőrzése szempontjából is ajánlható tevékenység (ld. <http://www.radiovilag.hu/images/RT-2016-07-08k.pdf> 263. old.).

A fentebbi **ábrán** javasolt morze-gyakorló oszcillátor előnye, hogy nem tartalmaz nagy induktivitású tekercset, amely a 800...1000 Hz közötti hangfrekvenciás jel (hagyományos) előállításához lenne szükséges. A pnp-npn komplementer tranzisztorpáros relaxációs rezgékeltőt alkot, melynek frekvenciája a 100 kohm-10 nF RC-taggal módosítható. A kimeneten levő ellenállás a tranzisztorok védelmét szolgálja és egyben a hangerőt is szabályozza. A morzegyakorló alacsonyabb tápfeszről is működik. (Morzebillentyűt a HAM-bazárban lehet beszerezni.) Az npn tranzisztor pl BC182B, 2N3904-gyel helyettesíthető.

IC-s stabtáp

A mellékelt **ábrán** látható soros áteresztő tranzisztoros stabilizált tápegység megoldás akkor



jöhet jól, ha nagyobb áramok forrását kell előállítanunk, de csak egy kisáramú Z-diódánk van. Az ismert, 741 típusú lineáris IC nagy erősítéssel és nagy közös-módusú elnyomással rendelkezik. A referencia feszteszt adó Z-dióda a neminvertáló bemeneten van, a szabályozást a stab. kimenő feszültséget adó visszacsatolás az invertáló bemenetre kerül. A trimmerrel a kimenő feszültség kisebb mértékben szabályozható.

Az IC lábszámozása a 14 kivezetésű DIL tokozásra utal. A tranzisztor a kimenőáram-igénytől függően a BD... teljesítmény család valamely npn-típusa is lehet (BD241, BD243, BD 245 stb.) Az elkók lehetőleg tantál típusok legyenek.

Lent: a HAM-bazár kínálatából

Okos rádiós magnó (RRT 11B) – ÚJRA kapható! – csak 11.990 Ft

Ajánlott irodalom: [itt!](#)

- digitalizálva archiválhatja régi magnókazettáit MP3-ban pendrájvra v. SD memóriára
- 11 sávú világvevő AM-FM-SW rádió • finomhangoló kettős forgatógomb
- kazettás magnó felvétel és auto-stop funkcióval • beépített mikrofon
- MP3/WMA lejátszás USB/SD eszközről
- minden elérhető jelforrás felvétele kazettára vagy USB/SD eszközre
- fejhallgató csatlakozó: 3,5 mm
- tápellátás: 230 V-ról, 4 x D/LR20 (1,5 V) elemről, külső 6 V adatterről (nem tartozék)
- méret/súly: 280 x 170 x 100 mm / 1,5 kg



DSO150 oszcilloszkóp kit – csak 19.990 Ft



- **kiváló szkóp kezdőknek – haladóknak**
- elektromosan teljesen összeszerelt, csak dobozolni kell
- max. mintavételi arány: 1 Msa/s • 200 kHz-es analóg sávszélesség
- Y-érzékenység: 5 mV/div ... 20 V/div • max. bemenőjel: 50 Vcs-cs
- bemenő impedancia: 1 Mohm/20 pF • kijelző: 52 x 40 mm TFT color
- felbontás: 12 bit • időalap: 500 s/div ... 10 us/div • trigger: auto, normál, egyes
- tápellátás: 9 VDC (8 ... 10 V), 120 mA/9 V
- méret/súly: 105 x 75 x 22 mm / 10 dkg
- **külön rendelhető tartozékok:**
 - P6020 típ. 20 MHz-es 1:1/1:10 átkapcsolható mérőfej, 1990 Ft
 - Fali dugaszos tápegység, 1500 Ft.

V115 vagy K603 Szuper Basszus Zenegép – csak 14.990 Ft



- **komplett audiorendszer 120 x 80 x 20 mm-es méretben**
- KH/RH/URH PLL-es rádió, sok memóriahellyel
- digitális hangrögzítő, beépített mikrofonnal (microSD kártyás)
- mp3 lejátszó (max. 32 GB-os microSD kártyát kezel)
- 2 W-os szuper basszus hanghatás - **nem fog hinni a fülének!**
- Kf. üzemmódok az mp3 lejátszóhoz
- BL-5C 1000 mAh-s Li-Ion akkumulátor + USB töltőkábel. **V115, K603 gépkönyv: [itt!](#)**



nosztalgia lapok az analóg világból

kapcsolások, leírások –
– kezdőknek és újra kezdőknek

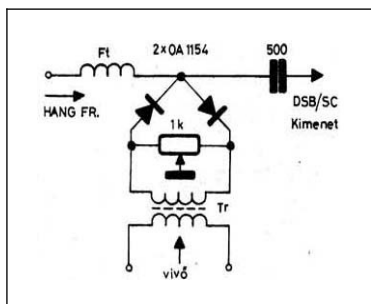
A „RádióVilág Retró” (RVR) nosztalgia havi lapok egyes számaiban alapvetően az analóg világból való, egyszerű és érdekes kapcsolásokat elevenítünk fel. Ezen kiadványunk csak elektronikus formában jelenik meg.

A közölt áramkörök a „HAM-bazár” alkatrész- és műszerkínálatán alapulnak. A régebbi alkatrésztípusok manapság hozzá férhetőkké váló kiváltását is megadjuk.

Egyszerű(bb) balanszkeverő

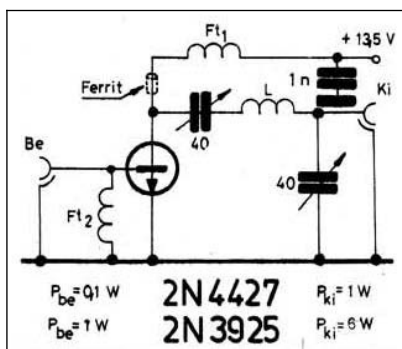
Az **ábra** szerinti egyszerű áramkörrel, csupán 2 db diórával is építhető ún. balanszkeverő a DSB/SC, azaz a kétoldalsávós/elnyomott vivőjű jelek előállításához, detektálásához.

Az áramkör alacsony impedanciás meghajtásokat igényel mind a hangfrekvenciás, mind a nagyfrekvenciás oldalon. Célszerű emitterkövetőkről táplálni.



Az 1 kohmos trimmer-potencióméterrel a vivőelnyomás állítható. A diódák és a rádiófrekvenciás oldal transzformátorának szimmetriáját a diódákkal párhuzamosan kapcsolt néhány pikofarados kondenzátorral javíthatjuk. A hangfrekvenciás fojtónak meg kell akadályoznia a DSB-jelnek a hangfrekvenciás erősítőbe való jutását. A germánium diódák a ma ismertebb 1N34-gyel vagy pl. az orosz D9-cel helyettesíthetők.

144 MHz-es végerősítő



Kis teljesítményű, 2 m-es, FM/CW adásmódú rádiókban jól használható, egyszerű felépítésű végerősítő fokozat kapcsolása látható az **ábrán**. A minimális alkatrészigényű erősítő – a megadott 13,5 V-ról – a közölt be- és kimenő teljesítményekkel jellemezhető. A tranzisztor pl. BFY70, 2N4428, 2N3866, MM8009, 2N3553 típusal helyettesíthető, az elérhető növekvő erősítés és kimenő teljesítmény mellett.

Tekercs adatok: L, 3,5 me. 7 mm-es tekercselési átmérőn, átmérő 1 mm-es huzalból, 15 mm-es hosszban. Ft1, 10 me.

7 mm-es átmérőn, átm. 0,5 mm-es huzalból. Ft2 nem kritikus, néhány menet megfelelő, és a kollektorkörben levő gerjedésgátló ferritsövecske a tranzisztorra húzott alacsonyfrekvenciás hangolómag is lehet.

»M ZERO« CB rádióállomás – mobilként és stabilként

Nagyobb teljesítmény, külső antenna – Engedély- és díjmentes! – Messzebbre szól, mint a PMR!



MIDLAND M ZERO 4 W-os
40 csatornás CB adó-vevő
22.990 Ft



CB1 0,77 m mágnes-
talpas CB antenna
5.990 Ft



230 V/12 V, 1 A-es
stabilizált tápegység
2.490 Ft

Külön-külön is
vásárolhatók!

A **3** együtt csak
27.990 Ft

HAM-bazár – 1138 Budapest, Dagály u. 11. I. emelet folyosóközép Csak kedd és csütörtök: 09 -17 óra
(+36 1) 239-4932/36 m., 239-4933/36 m. 1550 Bpest., Pf. 123 hambazar@radiovilag.hu www.radiovilag.hu 3

a '22-es évkönyv

30%

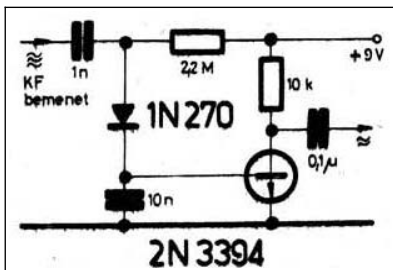
kedvezményel

A HAM-bazárban csak **9.990 Ft** a
3 db-os RT Évkönyvcsomag



2020, 2021, 2022 – csak egyben a 3 kötet

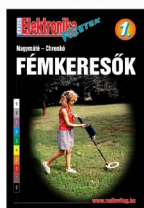
Érzékeny AM demodulátor



Érdeemes kipróbálni (az egykor világhírű, USA-beli) Drake cég SPR-4 típusú vevőjében alkalmazott érzékeny AM detektor megoldást. AM demodulátorokban általában germánium jeldiódákat használnak, mely diódáknak jellemzően alacsony a nyitófeszültsége. A jobb hatásfokú, nagyobb frekvenciás megoldásokban célszerű lenne az aranytűs vagy Schottky vagy normál szilícium diódák használata, de ezek nyitófeszültsége többszöröse a germánium típusoknak.

Az **ábrán** javasolt megoldásban az 1N270-es aranytűs dióda a tranzisztor báziskörében dolgozik, és igen kis árammal (a 2,2 Mohm-on át) nyitóirányban elő van feszítve, egyben közvetlen csatolásban van a tranziszttal, A megoldás a bejövő kis jeleket is jól fel tudja dolgozni, melyet aztán a tranzisztor tovább erősíthet. A 2N3394 helyett BC182B, BC184C, ill. bármely kisjelű, npn tranzisztor is használható, lehetőleg minél kisebb zajú.

HOBBY ELEKTRONIKA Füzetek 1–4. – Akció: az 1., 2. és 4. Füzet együtt csak 5490 Ft. ³



HEF 1.

Fémkeresők

- egy kis elmélet
- BFO-s keresők
- PI-detektorok
- Induktív híd
- T/R detektor
- Off Resonance
- VLF-kereső
- Drop-out kereső
- CCO-kereső
- BB-kereső
- és még sok más

2190 Ft

136 oldal,
174 ábra, fotó
A4 méret



HEF 2.

Audiofil-Varázs I.

- audiofil alkatrészek
- Shishido emlékmű
- OTL fejhallgató erősítő
- 20 W-os hibrid A-oszt. erősítő
- és még sok más

2190 Ft

128 oldal,
sok ábra, fotó
A4 méret



HEF 3.

PIC-kezdőknek

- fejlesztőeszközök
- PIC16F628 - afejlesztői panel
- ASM XOR basic kezdőprogram.
- ASM AND Basic haladó program.

csak digitálisan
1490 Ft-ért

112 oldal,
124 ábra, fotó
A4 méret

digitálisan itt:
www.radiovilag.hu



HEF 4.

Audiofil-Varázs II.

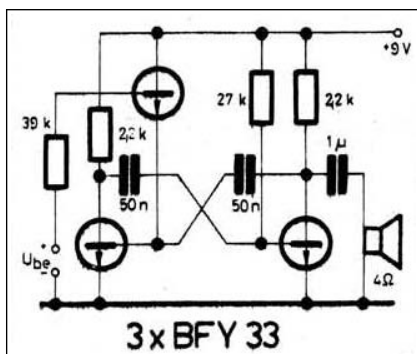
- alkatrészek - univerzális előerősítő - félvezető RIAA-korrektor - hibrid erősítők
- 20 W-os A-oszt. push-pull 7591-ekkel - találkozók

2190 Ft

128 oldal,
sok ábra, fotó
A4 méret

HAM-bazár 1138 Bp., Dagály u. 11. Kedd és csüt. 09-17 ó. 239-4932/36 m. hambazar@radiovilag.hu 1550 Bp., Pf. 123

Feszültséggel hangolható multivibrátor



A közismert kéttranzisztoros multivibrátor **ábra** szerinti módosítással feszültséggel hangolhatóvá válik. (A bázisköri RC-tagok határozzák meg a frekvenciát.) A 27 kohm helyére került tranzisztor bázisára juttatott U_{be} nyitófeszültségnek változtatásával változik a tranzisztor kollektor-emitter kapcsai közötti ellenállása.

A tranzisztorok kisjelű npn típusokkal helyettesíthetők (pl. 2N3904, BCY58...)

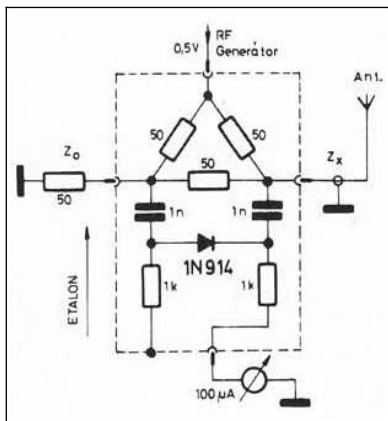




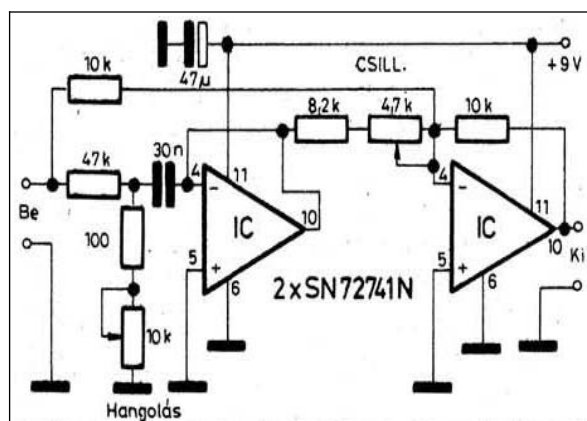
A „RádióVilág Retró” (RVR) nosztalgia havi lapok egyes számaiban alapvetően az analóg világból való, egyszerű és érdekes kapcsolásokat elevenítünk fel. Ezen kiadványunk csak elektronikus formában jelenik meg.

A közölt áramkörök a „HAM-bazár” alkatrész- és műszerkínálatán alapulnak. A régebbi alkatrész típusok manapság hozzá férhetőkkkel való kiváltását is megadjuk.

Állóhullámarány-mérő



(+36 1) 239-4932/36 mell.
hambazar@radiovilag.hu



A bal oldali **ábra** szerinti hídáramkörrel is építhető alacsony RF szinten (0,5 V) dolgozó SWR-, azaz állóhullámarány-mérő műszer.

A műszer 3 db nagyfrekvenciás oldali csatlakozója pl. SO239 (Amphenol) aljzat lehet, a rövidhullámú tartományban. A Z_0 etalon ellenállás akár be is építhető a műszer fémdobozába. A diódáról nem nyerhetünk egyenfeszültséget, ha az etalon ellenállás és a mérendő antenna impedanciája (Z_x) megegyező. A készülék kalibrálásakor akkora RF jelet kell a generátor bemenetre adni, amekkora a Z_x szakadás, illetve rövidzár helyzetében is végkiterést ($SWR = \infty$) okoz. A műszer skáláját különböző ellenállásokkal való lezárással vehetjük fel.

IC-s aktív lyukszűrő

A jobb oldali **ábrán** látható – a hangfrekvenciás sávban hangolható – ún. lyukszűrő, jó szolgálatot tehet egyszerűbb felépítésű RH vevők zavarmentesebb vételében. A két op. amp.-pal működő áramkör bemenetén levő potencióméterrel hangolható a szűrő. A másik pótival a „lyuk mélysége”, az ott mutatott csillapítás erőssége állítható. Az áramkör kettős műveleti erősítővel (MC1458, LM358, TL072) is megépíthető.

"Forrasztani csak pontosan, szépen... - ezekkel érdemes!"

SMA-50 analóg forrasztóállomás



48 W-os gyors felfűtésű páka,
beállítható hőm.: 150 ... 420 °C,
hőálló szilikonkábel, szilikongumi
a markolaton,
szerszám nélkül cserélhető hegy,
tisztító szivacs és tálca
rendelhetők kif. alakú pákahegyek
(2800 Ft/4 db hegy)

csak **19.990 Ft**

Fahrenheit 28011

digitális forrasztóállomás



48 W-os kerámiabetétes,
hőérzékelős páka,
150 ... 450 °C digitális hőfokállítás,
LCD-s kettős hőfokjelzés,
kényelmi funkciók,
rendelhetők kif. alakú pákahegyek
(2800 Ft/4 db hegy)

csak **34.990 Ft**

HAM-bazár Budapest XIII., Dagály u. 11. I. em. folyosóközép Csak kedd és csüt. 09 - 17 óra

Rendeljen, postán is elküldjük, a postaköltség felszámításával! 1550 Budapest, Pf. 123
(06 1) 239-4932/36 239-4933/36 hambazar@radiovilag.hu www.radiovilag.hu