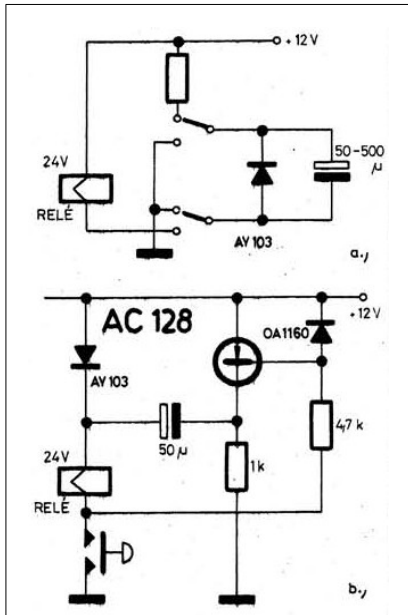




nosztalgia lapok az analóg világból  
kapcsolások, leírások – kezdőknek és újra kezdőknek

A „RádióVilág Retró” (RVR) nosztalgia havi lapok egyes számaiban alapvetően az analóg világból való, egyszerű és érdekes kapcsolásokat elevenítjük fel. Ezen kiadványunk csak elektronikus formában jelenik meg.

A közölt áramkörök a „HAM-bazár” alkatrész- és műszerkínálatán alapulnak. A régebbi alkatrésztípusok manapság hozzáférhetőkké váló kiváltásait is megadjuk.

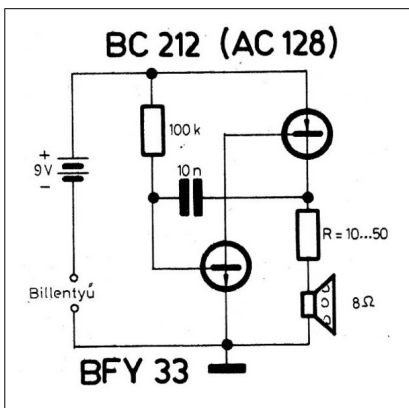


### 24 V-os relé 12 V-ról

24 V-os relék meghúzhatók 12 V-ról is, ha azok ún. tartófeszültsége kisebb 12 V-nál. Az **ábra** ennek kivitelezését mutatja mechanikus és elektronikus megoldással. A működés lényege abban áll, hogy nyugalmi helyzetben tápfeszültségre (12 V-ra) töltünk fel egy elkót. A relé bekapcsolásakor az elkó feszültségét hozzáadjuk a tápfeszhez. Így a 24 V-os relé meghúzhat, majd az elkó kisülése után a 12 V-tól meghúzásban marad.

A félvezetők szilícum alapúakkal is helyettesíthetők (pl. BC212B, 2N2906A, 2N2904A, 2N2905A, 1N914, 1N4154, 1N4006, 1N4007), ami némileg növeli a relé tartófeszültség követelményét. A tranzisztor és a relével soros dióda el kell viselje a relé áramát.

### Tekercs nélküli morzsegyakorló



a '22-es évkönyv

30%

kedvezményel

A HAM-bazárban csak 9.990 Ft a  
3 db-os RT Évkönyvcsomag



2020, 2021, 2022 – csak egyben a 3 kötet

(+36 1) 239-4932/36 mell.

**HAM**  
**bazár**

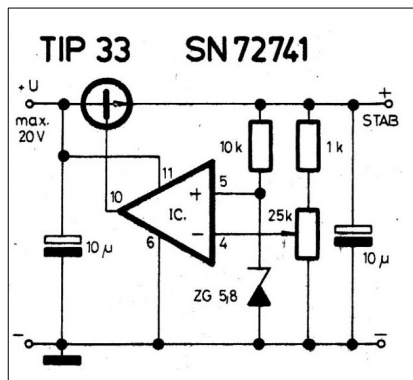
hambazar@radiovilag.hu

A morzejelek adás-vétele továbbra is népszerű a rádióamatőrök között, nemcsak a rádiózásban, hiszen „földi” versenyeket is rendeznek gyorstávírászatból. A morzézás a szellemi frissesség megőrzése szempontjából is ajánlható tevékenység (ld. <http://www.radiovilag.hu/images/RT-2016-07-08k.pdf> 263. old.).

A fentebbi **ábrán** javasolt morze-gyakorló oszcillátor előnye, hogy nem tartalmaz nagy induktivitású tekercset, amely a 800...1000 Hz közötti hangfrekvenciás jel (hagyományos) előállításához lenne szükséges. A pnp-npn komplementer tranzisztorpáros relaxációs rezgékeltőt alkot, melynek frekvenciája a 100 kohm-10 nF RC-taggal módosítható. A kimeneten levő ellenállás a tranzisztorok védelmét szolgálja és egyben a hangerőt is szabályozza. A morzegyakorló alacsonyabb tápfeszről is működik. (Morzebillentyűt a HAM-bazárban lehet beszerezni.) Az npn tranzisztor pl BC182B, 2N3904-gyel helyettesíthető.

## IC-s stabtáp

A mellékelt **ábrán** látható soros áteresztő tranzisztoros stabilizált tápegység megoldás akkor



jöhet jól, ha nagyobb áramok forrását kell előállítanunk, de csak egy kisáramú Z-diódánk van. Az ismert, 741 típusú lineáris IC nagy erősítéssel és nagy közös-módusú elnyomással rendelkezik. A referencia feszteszt adó Z-dióda a neminvertáló bemeneten van, a szabályozást a stab. kimenő feszültséget adó visszacsatolás az invertáló bemenetre kerül. A trimmerrel a kimenő feszültség kisebb mértékben szabályozható.

Az IC lábszámozása a 14 kivezetésű DIL tokozásra utal. A tranzisztor a kimenőáram-igénytől függően a BD... teljesítmény család valamely npn-típusa is lehet (BD241, BD243, BD 245 stb.) Az elkók lehetőleg tantál típusok legyenek.

**Lent: a HAM-bazár kínálatából**

### Okos rádiós magnó (RRT 11B) – ÚJRA kapható! – csak 11.990 Ft

Ajánlott irodalom: [itt!](#)

- digitalizálva archiválhatja régi magnókazettáit MP3-ban pendrájvra v. SD memóriára
- 11 sávú világvevő AM-FM-SW rádió • finomhangoló kettős forgatógomb
- kazettás magnó felvétel és auto-stop funkcióval • beépített mikrofon
- MP3/WMA lejátszás USB/SD eszközeiről
- minden elérhető jelforrás felvétele kazettára vagy USB/SD eszköze
- fejhallgató csatlakozó: 3,5 mm
- tápellátás: 230 V-ról, 4 x D/LR20 (1,5 V) elemről, külső 6 V adatterről (nem tartozék)
- méret/súly: 280 x 170 x 100 mm / 1,5 kg



### DSO150 oszcilloszkóp kit – csak 19.990 Ft



- **kiváló szkóp kezdőknek – haladóknak**
- elektromosan teljesen összeszerelt, csak dobozolni kell
- max. mintavételi arány: 1 Msa/s • 200 kHz-es analóg sávszélesség
- Y-érzékenység: 5 mV/div ... 20 V/div • max. bemenőjel: 50 Vcs-cs
- bemenő impedancia: 1 Mohm/20 pF • kijelző: 52 x 40 mm TFT color
- felbontás: 12 bit • időalap: 500 s/div ... 10 us/div • trigger: auto, normál, egyes
- tápellátás: 9 VDC (8 ... 10 V), 120 mA/9 V
- méret/súly: 105 x 75 x 22 mm / 10 dkg
- **külön rendelhető tartozékok:**
  - P6020 típ. 20 MHz-es 1:1/1:10 átkapcsolható mérőfej, 1990 Ft
  - Fali dugaszos tápegység, 1500 Ft.

### V115 vagy K603 Szuper Basszus Zenegép – csak 14.990 Ft



- **komplett audiorendszer 120 x 80 x 20 mm-es méretben**
- KH/RH/URH PLL-es rádió, sok memóriahellyel
- digitális hangrögzítő, beépített mikrofonnal (microSD kártyás)
- mp3 lejátszó (max. 32 GB-os microSD kártyát kezel)
- 2 W-os szuper basszus hanghatás - **nem fog hinni a fülének!**
- Kf. üzemmódok az mp3 lejátszóhoz
- BL-5C 1000 mAh-s Li-Ion akkumulátor + USB töltőkábel. V115, K603 gépkönyv: [itt!](#)